

FT-施要-14005-G

2026年4月1日

特定共同住宅向け配線用保護管
埋設貫通部防火措置材
「イチジカンサブウェイ」
施工要領書

古河電工パワーシステムズ株式会社

株式会社古河テクノマテリアル

1. 製品概要

本製品は、特定共同住宅等の住戸等の壁（共住区画壁）を配線用保護管（合成樹脂製可とう電線管：PF・CD 管）が、前後の床スラブに埋設された状態で貫通する部分に防火措置を行うための部材です。

2. 防耐火性能と適用範囲

（一財）日本消防設備安全センター評定（共住区画）

本製品は、「特定共同住宅等の住戸等の床又は壁並びに当該住戸等の床又は壁を貫通す配管等及びそれらの貫通部が一体として有すべき耐火性能を定める件（平成 17 年消防庁告示第 4 号）」に規定された耐火性能を有しているものとして、（一財）日本消防設備安全センター評定を取得しています（表-1）。

表-1 （一財）日本消防設備安全センター評定（共住区画）の適用範囲

消防評定番号	KK27-022 号	KK28-010 号	KK27-021 号	KK28-009 号
埋設貫通形態	カップエンド	エンドカバー	合成樹脂製可とう電線管	ケーブル露出
適用躯体厚 (mm)	床	RC(鉄筋コンクリート)・SRC(鉄骨鉄筋コンクリート)床 100 以上		
	壁	RC(鉄筋コンクリート)・SRC(鉄骨鉄筋コンクリート)壁および ALC(軽量発泡コンクリート)壁 75 以上		
貫通物条件	PF・CD 管 (mm)	PF28 以下(外径 36.5 以下) CD28 以下(外径 34 以下)		CD28 以下 (外径 34 以下)
	管内挿通線	電力用	電気用ケーブル 600V CE/F38mm ² 以下(外径 13mm 以下)	:1 本以下 JIS C 3605
			電気用ケーブル 600V EEF/F2mm×3C 以下(外径 6.6×14mm 以下)	:1 本以下 JIS C 3605
	通信用	光	光ファイバーケーブル 外径 10.2mm 以下	:1 本以下 JIS C 6870-2
		通信用ケーブル EM-S-7C-FB	:1 本以下 JIS C 3401	
通信用ケーブル OKTP-E5-0.5×4	:1 本以下			

3. 標準施工図

標準施工図を図-1～4 に示します。

4. 品番および構成材料

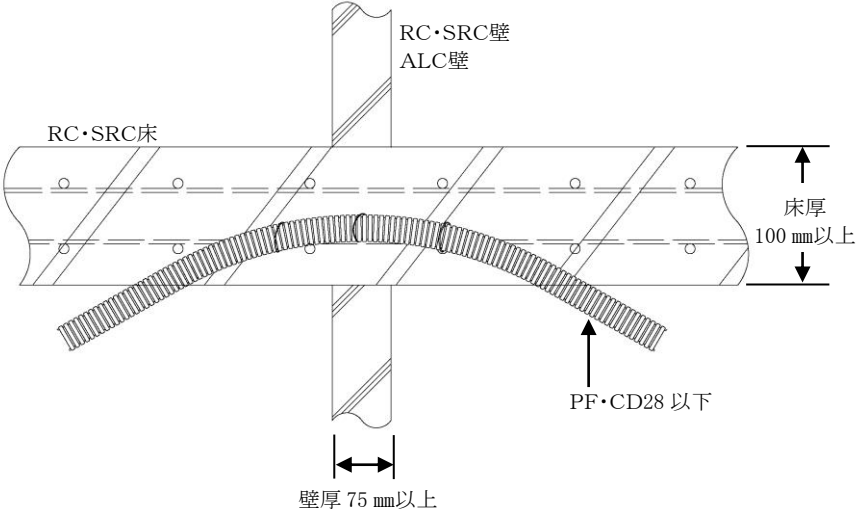
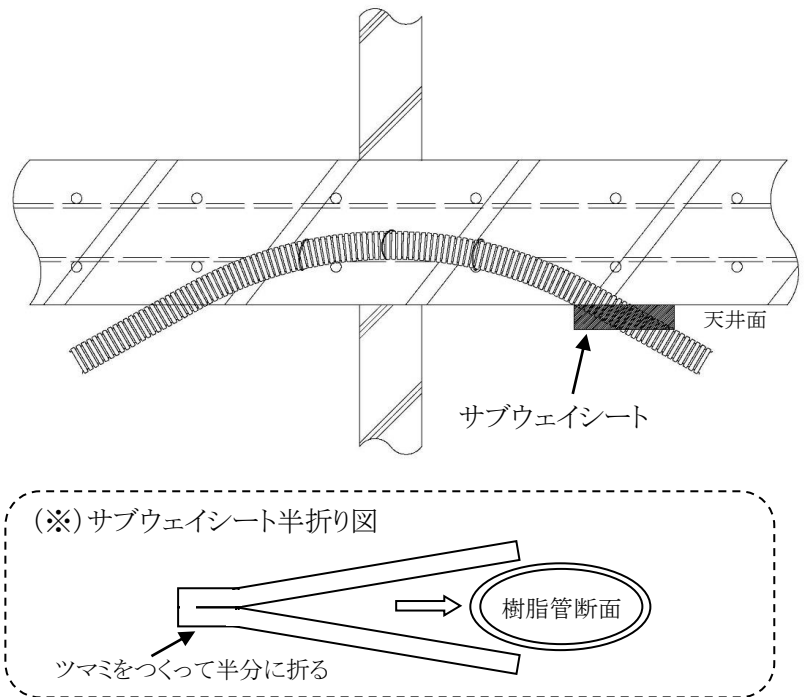
品番および構成材料を表-2 に示します。また、各構成材料の一覧を図-5 に示します。

表-2 品番および構成材料

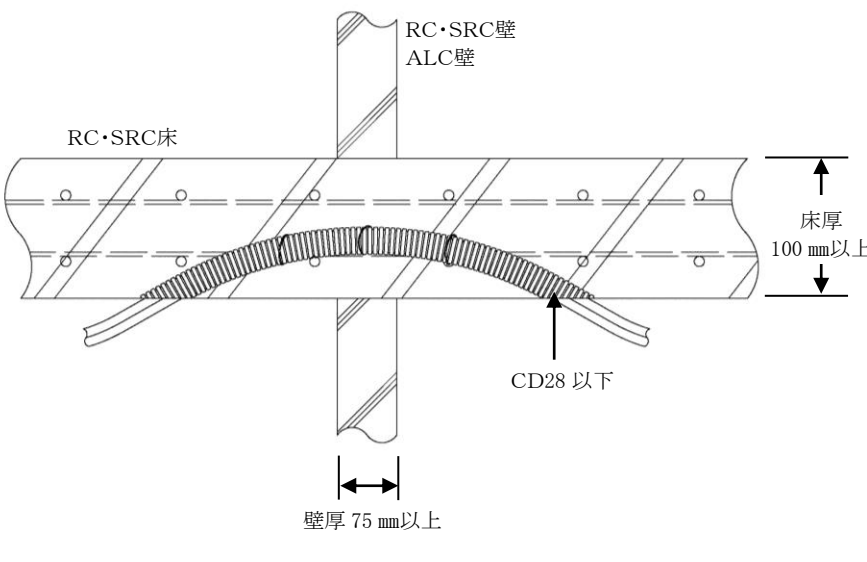
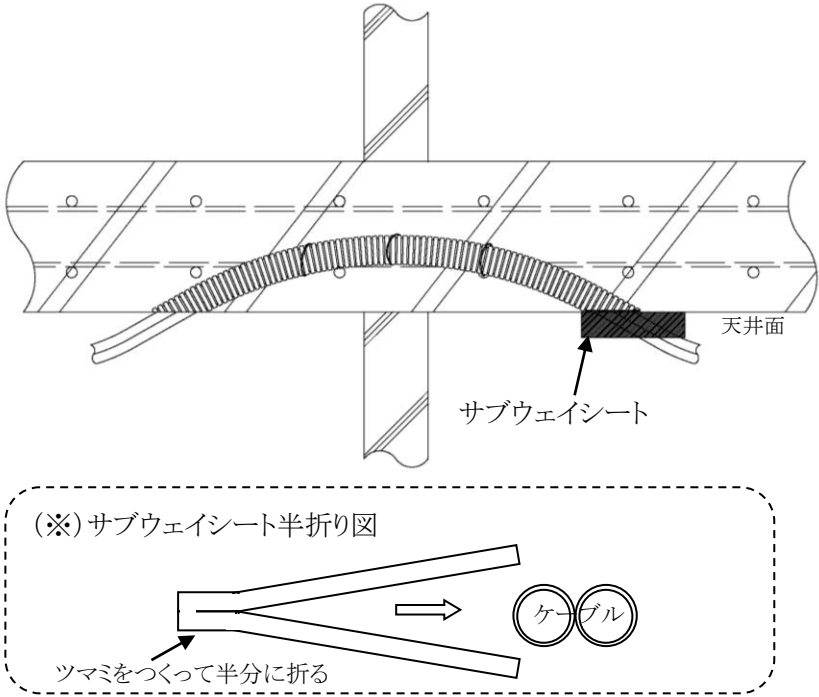
品番	構成材料			販売単位 (箱)
	耐火シート(枚) (製品寸法:mm)	取扱説明書 (枚)	施工済シール (枚)	
SUB22	20 (幅 30×長さ 220×厚さ 2.5)	1	20	1

5. 施工手順

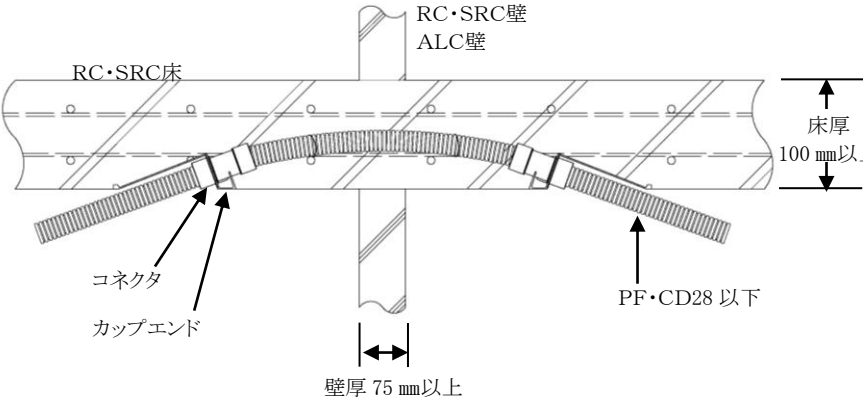
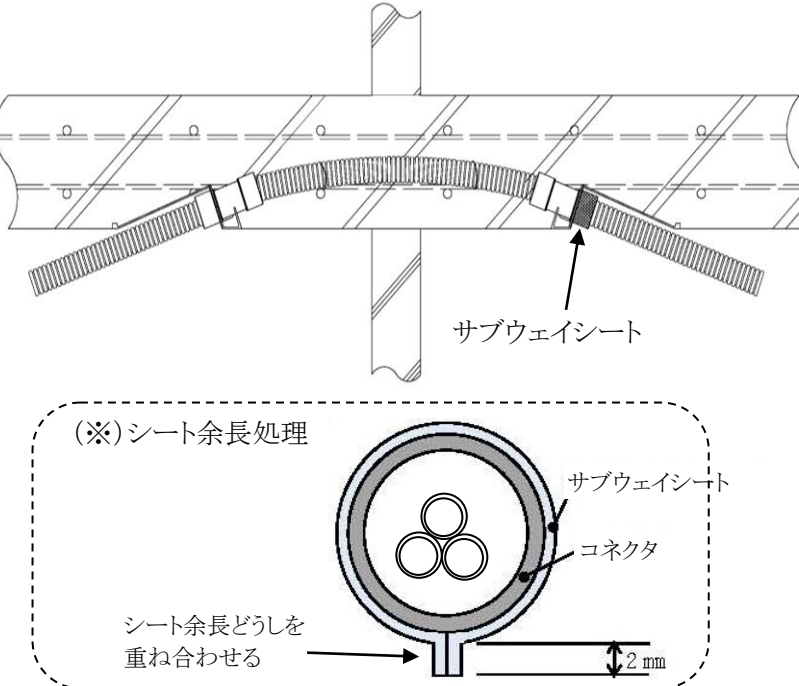
5.1 合成樹脂製可とう電線管埋設(KK27-021号)

手順	外観
<p>1.施工前の確認</p> <p>合成樹脂製可とう電線管の適用サイズ、壁の構造などが認定条件に適していることを確認してください。</p>	 <p>RC・SRC壁 ALC壁</p> <p>RC・SRC床</p> <p>床厚 100 mm以上</p> <p>壁厚 75 mm以上</p> <p>PF・CD28 以下</p>
<p>2.耐火シート巻付け</p> <p>どちらか片側の貫通部に、サブウェイシートを下記手順にて巻き付けます。</p> <ol style="list-style-type: none"> ① シート内側にある白色の剥離紙を剥がす ② シートを半分に折る (右図※のようにツマミを作る) ③ シートを天井面に 5 mm(青線方眼目盛の半マス)重ね代を設けて貼り付けながら、樹脂管を挟んで巻き付け施工完了 	 <p>天井面</p> <p>サブウェイシート</p> <p>(※)サブウェイシート半折り図</p> <p>樹脂管断面</p> <p>ツマミをつくって半分に折る</p>
<p>3.消防評定プレートの表示</p> <p>弊社ホームページから、本工法の消防評定プレートを施工した建物1棟につき1枚ご請求頂き、管理人室等へ表示をお願い申し上げます。詳細は、弊社までお問い合わせください。</p> <p>※お問い合わせ先： ㈱古河テクノマテリアル防災事業部 0463-24-9341</p>	

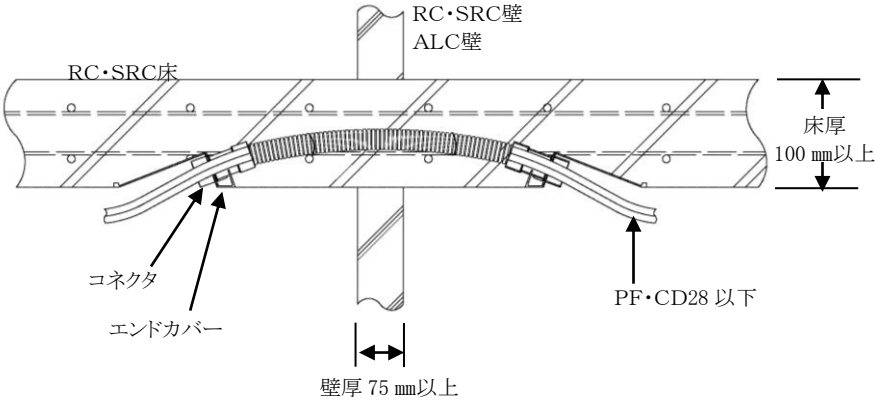
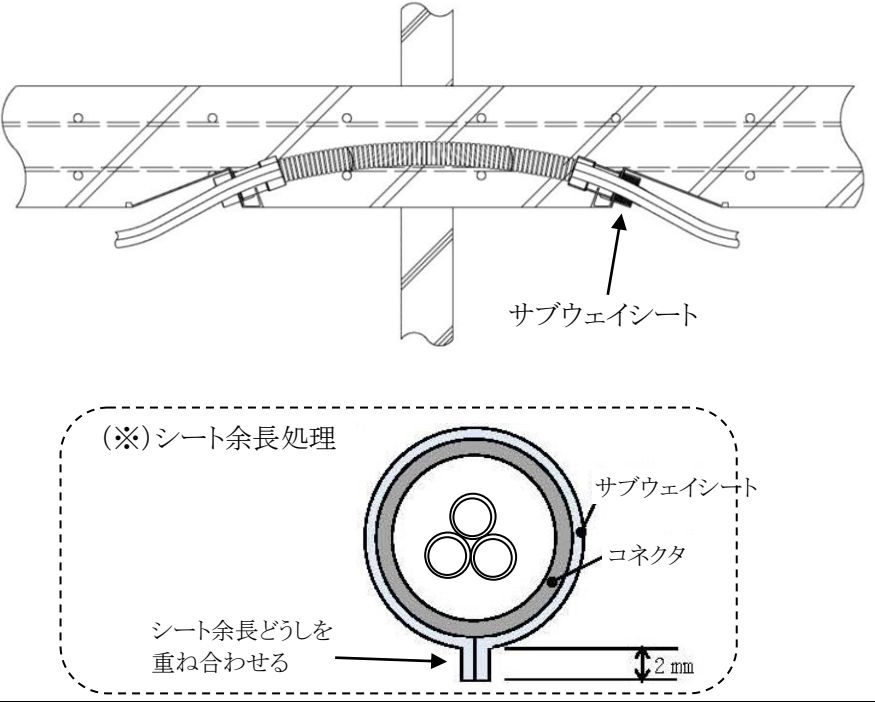
5.2 合成樹脂製可とう電線管埋設・ケーブル露出(KK28-009号)

手順	外観
<p>1.施工前の確認</p> <p>合成樹脂製可とう電線管の適用サイズ、壁の構造などが認定条件に適していることを確認してください。</p>	
<p>2.耐火シート巻付け</p> <p>どちらか片側の貫通部に、サブウェイシートを下記手順にて巻き付けます。</p> <p>④ シート内側にある白色の剥離紙を剥がす</p> <p>⑤ シートを半分に折る (右図※のようにツマミを作る)</p> <p>⑥ シートを天井面に 5 mm(青線方眼目盛の半マス)重ね代を設けて貼り付けながら、ケーブルを挟んで巻き付け施工完了</p>	
<p>3.消防評定プレートの表示</p> <p>弊社ホームページから、本工法の消防評定プレートを施工した建物1棟につき1枚ご請求頂き、管理人室等へ表示をお願い申し上げます。詳細は、弊社までお問い合わせください。</p> <p>※お問い合わせ先: 榊古河テクノマテリアル防災事業部 0463-24-9341</p>	

5.3 カップエンド埋設(KK27-022号)

手順	外観
<p>1.施工前の確認</p> <p>合成樹脂製可とう電線管の適用サイズ、壁の構造などが認定条件に適していることを確認してください。</p>	
<p>2.耐火シート巻付け</p> <p>どちらか片側のカップエンドコネクタに、サブウェイシートを下記手順にて1周巻付けます。</p> <ol style="list-style-type: none"> ① シート内側にある白色の剥離紙を剥がす ② カップエンドコネクタにシートを1周巻き付ける ③ シートの余長どうしを、右図※のように重ね合わせて施工完了。尚、カットする場合、2mm以上残す。 	
<p>3.消防評定プレートの表示</p> <p>弊社ホームページから、本工法の消防評定プレートを施工した建物1棟につき1枚ご請求頂き、管理人室等へ表示をお願い申し上げます。詳細は、弊社までお問い合わせください。</p> <p>※お問い合わせ先： ㈱古河テクノマテリアル防災事業部 0463-24-9341</p>	

5.4 エンドカバー埋設 (KK28-010号)

手順	外観
<p>1.施工前の確認</p> <p>合成樹脂製可とう電線管の適用サイズ、壁の構造などが認定条件に適していることを確認してください。</p>	
<p>2.耐火シート巻付け</p> <p>どちらか片側のエンドカバーコネクタに、サブウェイシートを下記手順にて1周巻付けます。</p> <p>④ シート内側にある白色の剥離紙を剥がす</p> <p>⑤ エンドカバーコネクタにシートを1周巻き付ける</p> <p>⑥ シートの余長どうしを、右図※のように重ね合わせて施工完了。尚、カットする場合、2mm以上残す。</p>	
<p>3.消防評定プレートの表示</p> <p>弊社ホームページから、本工法の消防評定プレートを施工した建物1棟につき1枚ご請求頂き、管理人室等へ表示をお願い申し上げます。詳細は、弊社までお問い合わせください。</p> <p>※お問い合わせ先： ㈱古河テクノマテリアル防災事業部 0463-24-9341</p>	

6. 使用上の注意事項

6.1 施工・取扱い

本書および(一財)日本消防設備安全センター評価書をよくお読みのうえ、正しく施工してください。

- 製品を取り扱う際には保護具を着用し、角部・端部(エッジ部)に注意してください。怪我の恐れがあります。
- 直接水のかかるところや高温多湿の環境下でのご使用はしないでください。また、防水性能はありませんので、必要な場合は別途、防水処理してください。
- 適合場所は紫外線のあたらない屋内です。
- 施工後、開口部周囲に貫通物以外の可燃物を置かないでください。
- 余った部材は、必ず梱包箱に入れて保管してください。
- 施工済シールを紛失した場合、弊社までお問い合わせください。
- 本消防評価プレートは、弊社ホームページ^(※)あるいは取扱説明書に記載されている請求項目に必要な事項をご記入の上、FAX送信の何れかで申請対応しております。尚、請求枚数は、1箇所につき1枚ではなく、1棟につき1枚となりますのでご注意ください。
(※)弊社ホームページ(<https://www.furukawa-ftm.com/bousai/index.htm>)
- 消防法に規定された令8区画にはご使用いただけません。

6.2 廃棄



本製品を廃棄する場合には、弊社発行のSDSをご請求頂き、法令および地方自治体の条例に従って処分してください。

7. その他




本施工要領書記載の内容は、製品改良等のため、お断りなく変更する場合がありますのでご了承ください。







8. 安全に関するご注意

ご使用前に必ず、この「安全に関するご注意」をよくお読みいただき、正しくお使いください。
ここに示した注意事項は、あなたや他の人々への危害や損害を未然に防止するためのものです。

 警告	この表示を無視して誤った取り扱いをすると、人が死亡または重傷を負う可能性が想定される内容を示しています。
 注意	この表示を無視して誤った取り扱いをすると、人が傷害を負う可能性および物的損害のみの発生が想定される内容を示しています。

◆ 図記号の意味は、次のとおりになっています。

 禁止 :	してはいけないことを表しています。
 指示 :	しなければならないことを表しています。
 注意 :	気をつける必要があることを表しています。

 警告		床大開口部施工後は踏み抜きに注意してください。貫通部防火措置部の上に乗ったり重量物を置かないでください。
		子供・幼児の手の届くところに材料部材を置かないでください。
		単心の電力ケーブルが貫通する場合は周囲に鉄系の金具を配置しないでください。
		最大開口面積または直径以下で施工してください。
		ケーブル等の貫通物種類および貫通物占積率は取扱説明書および認定書・評定書に従ってください。
		取扱説明書また認定書・評定書に従って施工してください。
		貫通部防火措置部の仕上がり時は隙間のできないように施工してください。
		液体状のものを扱う場合は保護めがねを着用してください。
		繊維状または粉状のものを扱う場合はマスクおよび保護めがねを着用してください。 床または壁貫通部の近傍に可燃物を置かないでください。
 注意		防水性が要求される場合は別途施工してください。
		ケーブルまたは配管類の支持機能はありません。別途固定支持してください。
		施工完了後は工法表示ラベルを表示してください。再施工時は工法表示ラベルを更新してください。
		耐熱シール材等のパテを扱う際は保護具を着用してください。
		金具を扱う場合は保護具を着用してください。
		特殊な環境下で使用される場合は事前に相談ください。
		材料は貫通部以外の部分に使用しないでください。

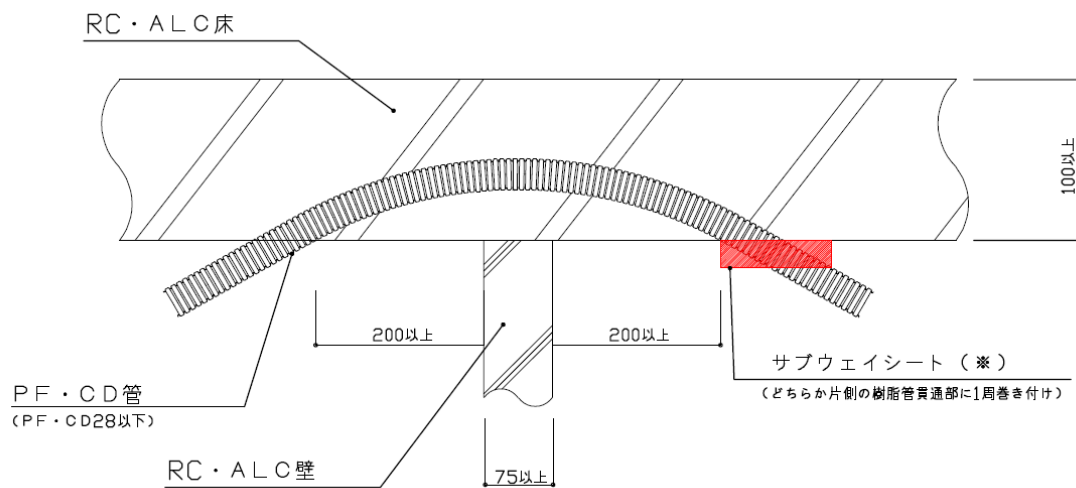
9. 免責事項

- (1) 防火区画貫通部防火措置が認定又は評定通りの耐火性能を得るためには、施工品質が大変重要になります。これらを施工するにあたり、認定・評定条件、施工方法をよくご理解いただき、施工者及び建物管理者の責任において施工及び維持管理していただきますようお願い致します。

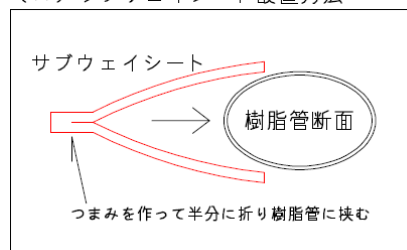
- (2) 以下のような場合において問題が生じた場合、当社として責任を負いかねますのでご了承ください。
 - ① 認定・評定条件以外の施工を行った場合(個別の取り決めに依る仕様は除く)
 - ② 弊社指定以外の材料を使用した場合
 - ③ 本来の使用目的以外に使用した場合
 - ④ 再通線、改修工事などにおいて、不適切な施工により問題が生じた場合
 - ⑤ 「安全に関するご注意」を守らなかった場合
 - ⑥ 適切な維持・管理が行われていない場合
 - ⑦ 通常の経年変化(使用に伴う消耗、磨耗など)や経年劣化、またはこれらに伴うほこりによる仕上がりの変化の場合
 - ⑧ 周辺環境に起因する場合(例えば、酸性・アルカリ性のガス、異常な高温・低温・多湿、結露など)
 - ⑨ 躯体の変形など、製品以外の不具合に起因する場合
 - ⑩ 犬、猫、鳥、鼠、蛇などの小動物・昆虫やツルや根などの植物に起因する場合
 - ⑪ 犯罪、いたずらなどの不法な行為に起因する場合
 - ⑫ 戦争・紛争・天災その他の不可抗力による場合(例えば、暴風、豪雨、高潮、地震、落雷、洪水、地盤沈下、など)
 - ⑬ 実用化されている技術では予測不可能な現象、またはこれが原因による場合

以 上

単位:mm



(※) サブウェイシート 設置方法

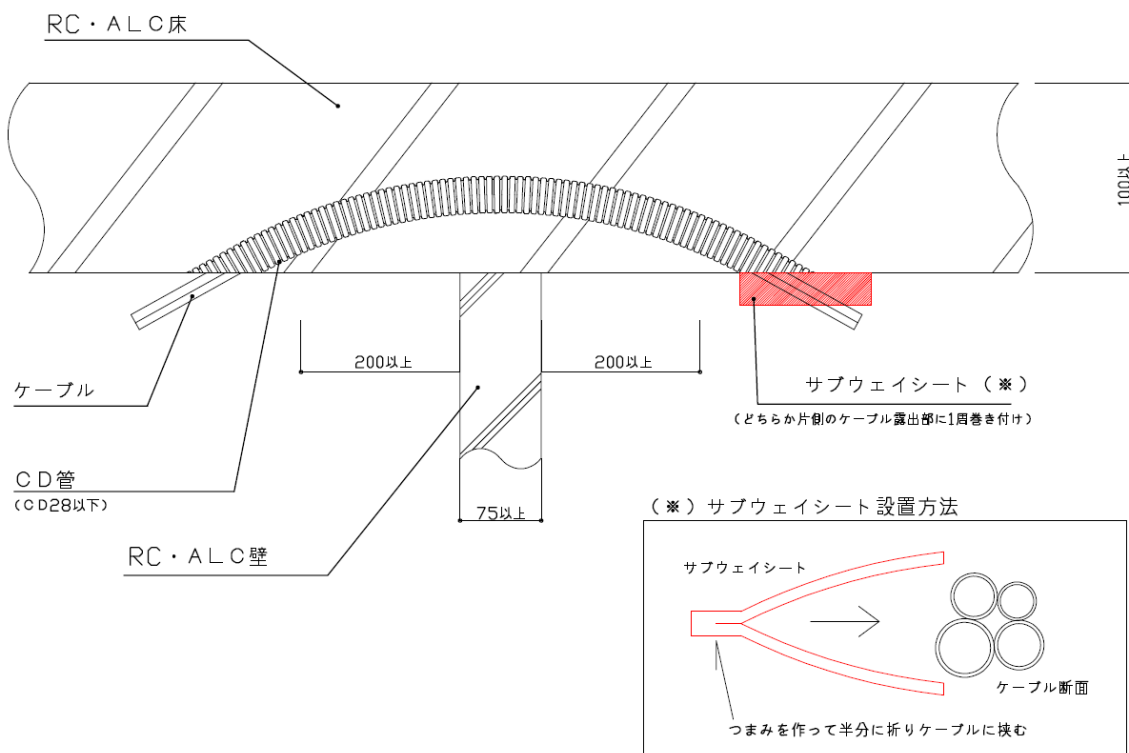


※ PF管端部は必要に応じて耐火パテ充てんすること

項目	仕様	
適用箇所	RC床～RC床スラブ埋設部 PF管露出	
国土交通大臣認定番号	なし(消防評定番号:KK27-021号)	
貫通床・壁の構造	壁	RC・ALC厚さ75以上
	床	RC厚さ100以上
壁面からの離隔	200以上	
埋設電線管	合成樹脂製可とう電線管 PF28以下、CD28以下 (電線管内に挿通するケーブル・電線の量は内線規定による)	

図-1 合成樹脂製可とう電線管理設(KK27-021号) 標準施工図

単位:mm

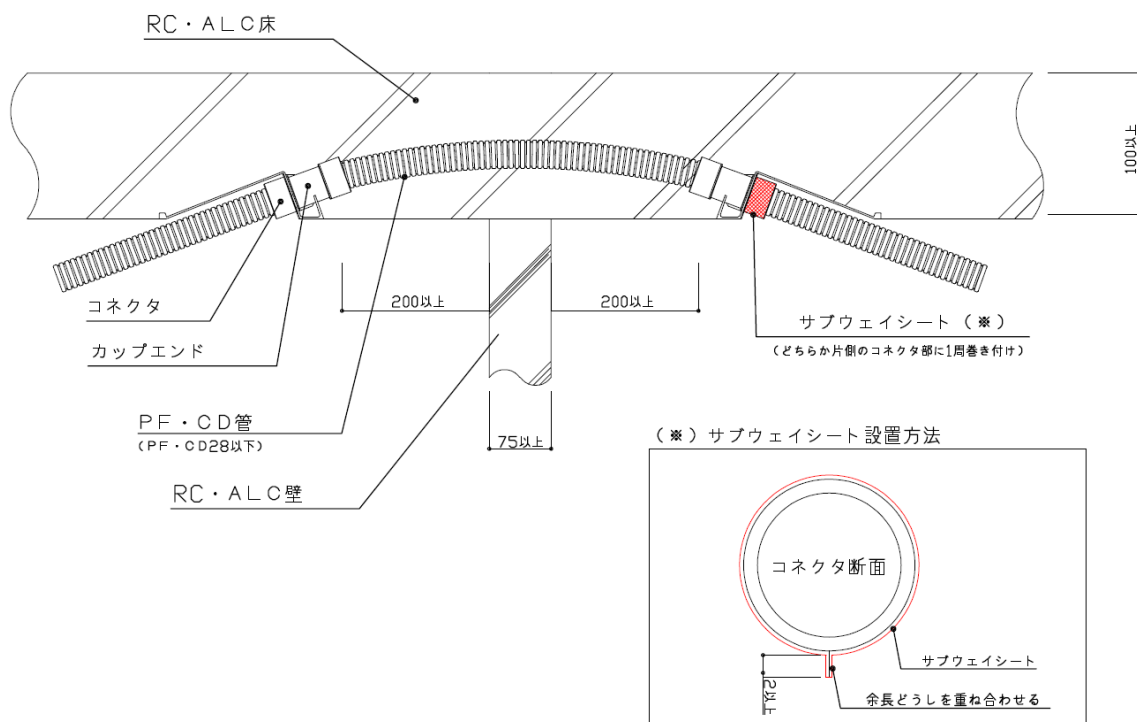


※ PF管端部は必要に応じて耐火バテ充てんすること

項目	仕様	
適用箇所	RC床~RC床スラブ埋設部 ケーブル露出	
国土交通大臣認定番号	なし(消防評定番号:KK28-009号)	
貫通床・壁の構造	壁	RC・ALC厚さ75以上
	床	RC厚さ100以上
壁面からの離隔	200以上	
埋設電線管	合成樹脂製可とう電線管 CD28以下 (電線管内に挿通するケーブル・電線の量は内線規定による)	

図-2 合成樹脂製可とう電線管埋設・ケーブル露出(KK28-009号) 標準施工図

単位:mm

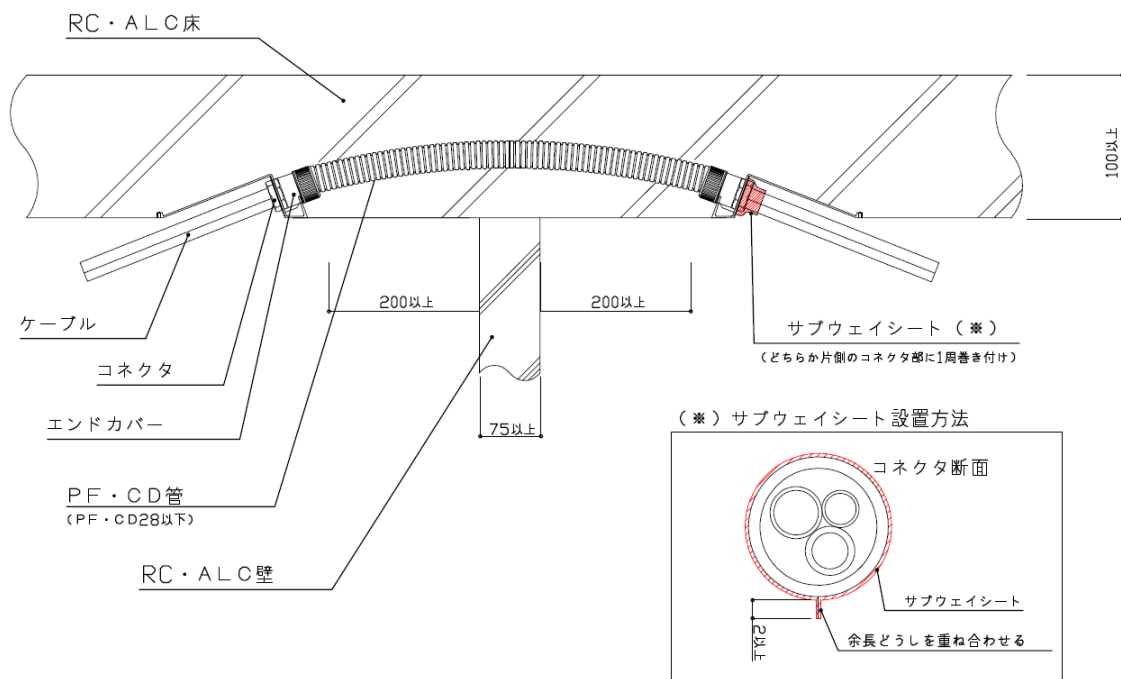


※ PF管端部は必要に応じて耐火パテ充てんすること

項目	仕様	
適用箇所	RC床～RC床スラブ埋設部 カップエンド+PF管	
国土交通大臣認定番号	なし（消防評定番号：KK27-022号）	
貫通床・壁の構造	壁	RC・ALC厚さ75以上
	床	RC厚さ100以上
壁面からの離隔	200以上	
埋設電線管	合成樹脂製可とう電線管 PF28以下、CD28以下 （電線管内に挿通するケーブル・電線の量は内線規定による）	

図-3 カップエンド埋設(KK27-022号) 標準施工図

単位:mm



※ PF管端部は必要に応じて耐火パテ充填のこと

項目	仕様	
適用箇所	RC床~RC床スラブ埋設部 エンドカバー+ケーブル	
国土交通大臣認定番号	なし (消防評定番号:KK28-010号)	
貫通床・壁の構造	壁	RC・ALC厚さ75以上
	床	RC厚さ100以上
壁面からの離隔	200以上	
埋設電線管	合成樹脂製可とう電線管 PF28以下、CD28以下 (電線管内に挿通するケーブル・電線の量は内線規定による)	

図-4 エンドカバー埋設(KK28-010号) 標準施工図

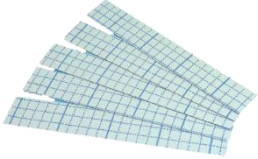


名称	仕様	
<p>サブウェイシート</p> 	用途	埋設貫通部に巻き付けます
	材質	外層: ガラスクロス(白色) 内層: 自己融着性熱膨張材(剥離紙付き: 白色)
	寸法 (mm)	幅 30×長さ 220×厚さ 2.5
<p>取扱説明書</p> 	内容	製品仕様、施工要領、施工上の注意事項等を記載したものです。(消防評価プレート請求用紙付き)
<p>施工済シール</p> 	内容	<p>共住区画以外の場所(防火区画など)で施工した場合^(※1)、施工完了段階で施工箇所近辺に貼付けるシール^(※2)です。</p> <p>(※1) 共住区画(特定共同住宅等の住戸等-住戸等間あるいは住戸等-共用部間の壁・床)に施工した場合、消防評価プレートを1棟につき1枚ご請求頂き、管理人室等の代表箇所に表示してください。</p> <p>(※2) 本シールは性能を保証するものではありません</p>

図-5 本製品の構成材料一覧