

FT-施要-18002-E

2026年4月1日

中空壁用丸穴鋼製スリーブ
「ラクスリーブ®(S型)」
施工要領書

古河電工パワーシステムズ株式会社
株式会社古河テクノマテリアル

1. 製品概要

本製品は、中空壁丸穴小開口の防火区画貫通部防火措置工法に使用する鋼製枠材です。

2. 本製品の適用範囲

本製品の適用範囲を表-1 に示します。

表-1 適用範囲

| 項目 | 内容 |
|-----------------|---|
| 構造体 (中空壁) | <ul style="list-style-type: none"> ● 壁厚方向に中空部分を含む構造の壁(せっこうボード壁など)で、耐火構造または準耐火構造(国土交通大臣認定取得構造など)となるもの。 ● 壁厚 125 mmまでの中空壁に適合。 |
| 区画貫通部 防火措置工法 | <ul style="list-style-type: none"> ● 中空壁丸穴開口に対する区画貫通部防火措置の国土交通大臣認定(消防評定)を取得している工法で、板厚 0.4 mm以上の鋼製スリーブを貫通部に設置することで認定(評定)条件に適合するもの。 |
| 弊社対応製品 | <ul style="list-style-type: none"> ● イチジカン耐火SPOT (国土交通大臣認定番号: PS060WL-0836,0839,0852,0864,0904,0971,0972,1080) ((一財)日本消防設備安全センター評定番号: KK28-005,006,011、KK29-024,KK30-005,KK2019-024 号) ● イチジカンAPK (国土交通大臣認定番号:PS060WL-0688) ● イチジカン耐火パック 2 (国土交通大臣認定番号:PS045WL-1019) (国土交通大臣認定番号: PS060WL-0578,0624,0674,0812,0841,0862,0995) ● イチジカンパット工法(イチジカンパットキット) (国土交通大臣認定番号:PS060WL-0694) ● プチロクワイド (国土交通大臣認定番号:PS060WL-0367) ● ロクマル丸穴キット (国土交通大臣認定番号:PS060WL-0293) 等 |

3. 標準施工図

本製品の標準施工図を図-1～2 に示します。

4. 品番および構成部材

本製品の各品番の適用開口径と製品仕様を表-2 に示します。また、形状・寸法を図-3 に示します。

表-2 品番および製品仕様

| 品番 | 適用開口径 (mm) | 仕様 | | | 販売単位 (組/箱) |
|--------|---------------|---------|-------|-------|---------------|
| | | 材質 | 長さ | 厚さ | |
| RS50S | φ 50 | 亜鉛めっき鋼板 | 125mm | 0.4mm | 10 |
| RS75S | φ 75~80 | | | | |
| RS100S | φ 100~110 | | | | |
| RS125S | φ 125~135 | | | | |
| RS150S | φ 150~160 | | | | |

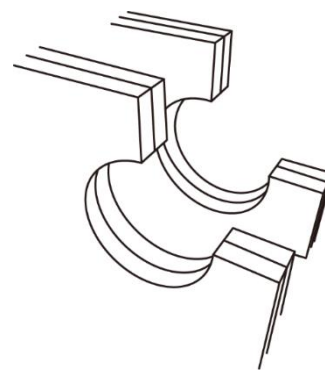
5. 施工手順

本製品の施工手順を以下に示します。

| ⚠ 使用・施工上の注意事項 |
|--|
| <ul style="list-style-type: none"> ● 国土交通大臣認定書及び(一財)日本消防設備安全センター評定書をよくお読みの上、適切な品番を正しく施工してください。 ● ラクスリーブの収まりを良くするためにも、中空壁に貫通穴を開ける際には、専用工具(電動工具、コアドリルなど)を使用し、できるだけ丁寧に開口を設けてください。 ● 鋼製スリーブと開口との間に隙間がある場合には、せっこうボード用目地材(無機質充填材)などで埋めてください。 ● ラクスリーブの組み立てや貫通穴に設置する際には、手を傷つけるおそれがありますので、革手袋等の保護手袋を着用し作業を行ってください。 ● RS50S と RS75S,100S,125S,150S では施工方法が若干異なります。それぞれの施工方法は、以降の手順をご覧ください。 |

1 開口部および貫通物の確認

開口部のサイズは、製品仕様の適用開口径などを参照し、できるだけきれいな円状になるよう調整します。



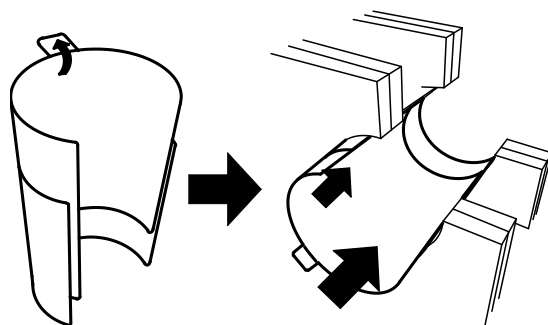
⚠ 注意

開口部は、段差ができないようにできるだけ丁寧に設置・調整してください。



2 ラクスリーブの挿入

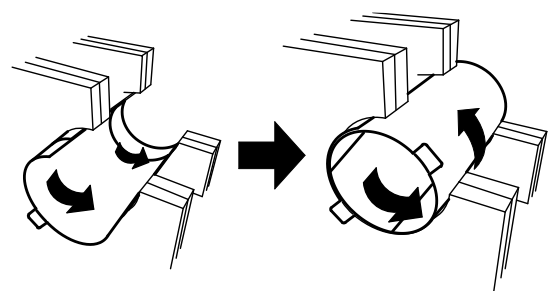
フック爪(RS50S は 2 箇所、RS75S,100S,125 S,150S は 4 箇所)を外側に直角に折り曲げ、内筒・外筒を重ね合わせた状態で開口内に挿入します。



RS50S の例

3 ラクスリーブの組立

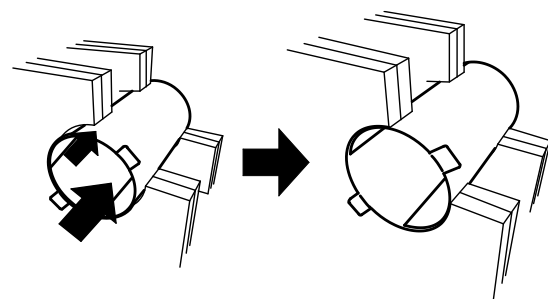
開口内に挿入後、スリーブ切り込み部を覆うように内筒を回転させます。



RS50S の例

4 施工完了



スリーブのフック爪を開口面一まで押し込み完了です。














RS50S の例

6. 安全に関するご注意

ご使用前に「安全に関するご注意」をよくお読み頂き、正しくお使いください。ここに示した注意事項は、あなたや他の人への危害や損害を未然に防止するためのものです。

| | |
|--|--|
|  警告 | この表示を無視して誤った取扱いをすると、人が死亡または重傷を負う可能性が想定される内容を示しています。 |
|  注意 | この表示を無視して誤った取扱いをすると、人が傷害を迫る可能性および物的損害のみの発生が想定される内容を示しています。 |

| | |
|---|---------------------------|
|  | 注意 : 気をつける必要があることを表しています。 |
|  | 禁止 : してはいけないことを表しています。 |
|  | 指示 : しなければならないことを表しています。 |

| | | |
|--|---|--|
|  警告 |  | 床開口部の施工後は踏み抜きに注意してください。防火措置部の上に乗ったり重量物を置いたりしないでください。 |
| | | 子供・幼児の手の届くところに材料部材を置かないでください。 |
| | | 単心の電力ケーブルが貫通する場合は周囲に鉄系の金具を配置しないでください。 |
| |  | 最大開口面積または直径以下で施工してください。 |
| | | ケーブル等の貫通物種類および貫通物占積率は、取扱説明書、認定書に従ってください。 |
| | | 取扱説明書、認定書に従って施工してください。 |
|  注意 |  | 防火措置部は、出来る限り隙間のできないように施工してください。 |
| | | 液体状のものを扱う場合は保護メガネを着用してください。 |
| | | 繊維状または粉状のものを扱う場合は、マスクおよび保護メガネを着用してください。 |
| | | 床または壁貫通部の周囲に可燃物を置かないでください。 |
| |  | 耐熱シール材等のパテを扱う際は保護具を着用してください。 |
| | | 金具を扱う場合は保護具を着用してください。 |
|  | 特殊な環境下で使用される場合は事前にご相談ください。 | |
| | 材料は貫通部以外の部分に使用しないでください。 | |
|  | 防水性が要求される場合は別途施工が必要となります。 | |
| | ケーブルまたは配管類の支持・固定機能はありません。別途、支持・固定をしてください。 | |

8. 免責事項

- (1) 防火区画貫通部防火措置が認定または評定通りの耐火性能を得るためには、施工品質が大変重要になります。これらを施工するにあたり、認定・評定条件、施工方法をよくご理解いただき、施工者及び建物管理者の責任において施工及び維持管理していただきますようお願い致します。
- (2) 以下のような場合において問題が生じた場合、当社として責任を負いかねますのでご了承ください。
 - ① 認定・評定条件以外の施工を行った場合(個別の取り決めに依る仕様は除く)
 - ② 弊社指定以外の材料を使用した場合
 - ③ 本来の使用目的以外に使用した場合
 - ④ 再通線、改修工事などにおいて、不適切な施工により問題が生じた場合
 - ⑤ 「安全に関するご注意」を守らなかった場合
 - ⑥ 適切な維持・管理が行われていない場合
 - ⑦ 通常の経年変化(使用に伴う消耗、磨耗など)や経年劣化、またはこれらに伴うほこりによる仕上がりの変化の場合
 - ⑧ 周辺環境に起因する場合(例えば、酸性・アルカリ性のガス、異常な高温・低温・多湿、結露など)
 - ⑨ 躯体の変形など、製品以外の不具合に起因する場合
 - ⑩ 犬、猫、鳥、鼠、蛇などの小動物・昆虫やツルや根などの植物に起因する場合
 - ⑪ 犯罪、いたずらなどの不法な行為に起因する場合
 - ⑫ 戦争・紛争・天災その他の不可抗力による場合(例えば、暴風、豪雨、高潮、地震、落雷、洪水、地盤沈下、など)
 - ⑬ 実用化されている技術では予測不可能な現象、またはこれが原因による場合

9. その他

本施工要領書記載の内容は、製品改良等のため、お断りなく変更する場合がありますのでご了承ください。

以上

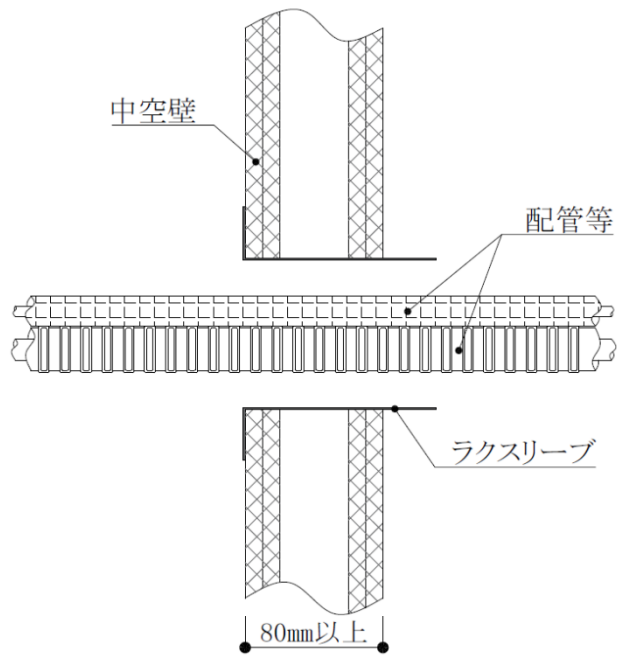
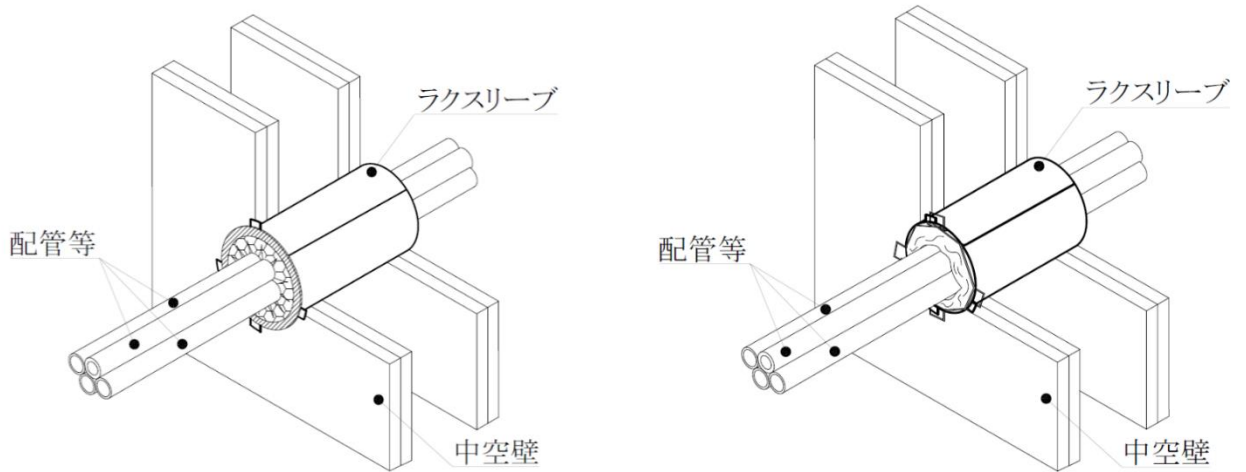


図-1 標準施工図(施工断面図)



[イチジカン耐火SPOT施工例]

[イチジカン耐火パック2施工例]

図-2 標準施工図(施工完成図)

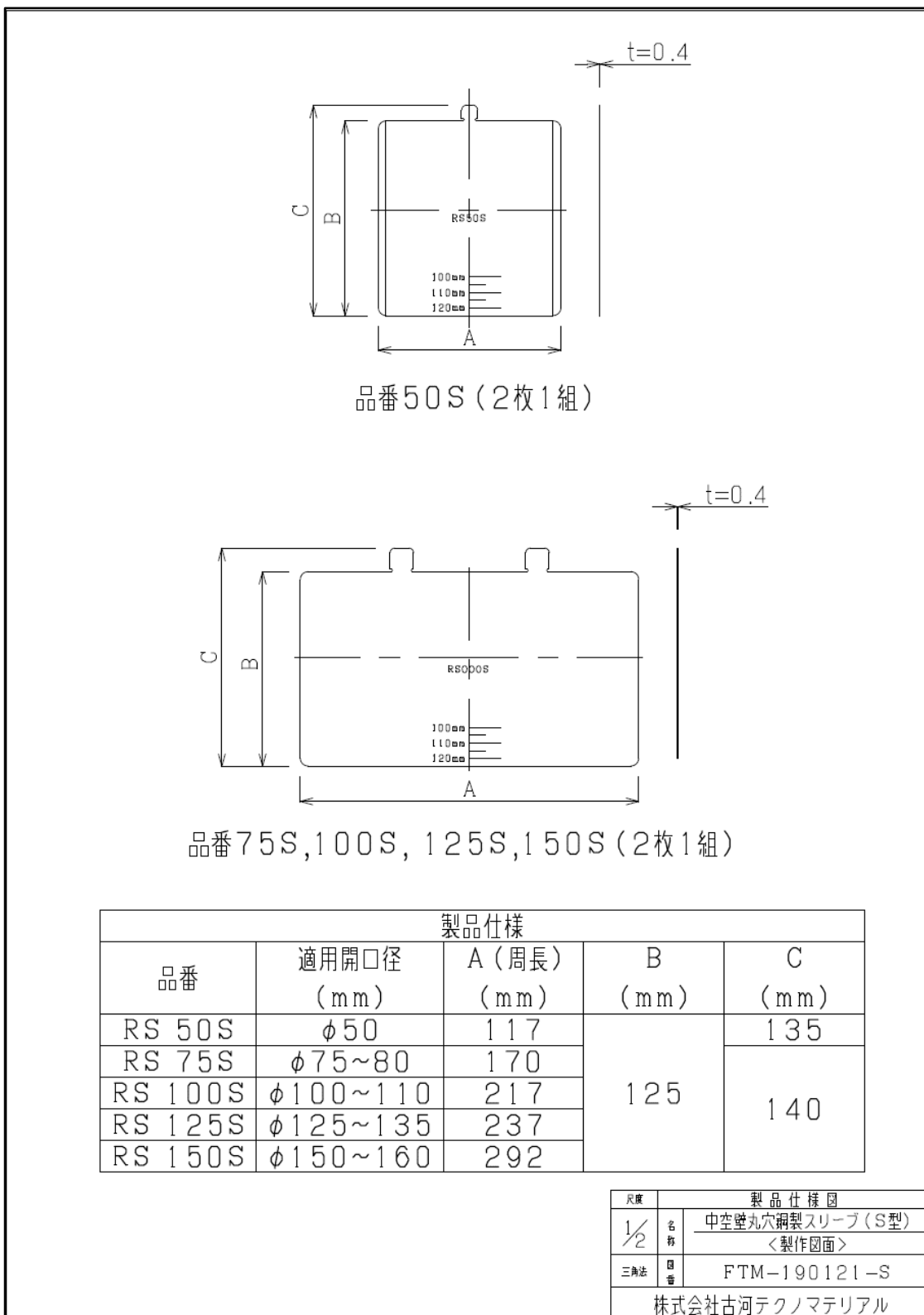


図-3 形状・寸法図(製品を円筒状にする前の展開図を示す)