

FT-施要-21004-A

2026年4月1日

区画貫通部防火措置工法

「ニジカン-カベ」

(BCJ-防災-1618)

施工要領書

古河電工パワーシステムズ株式会社

株式会社古河テクノマテリアル

1. 製品概要

本工法は、電気配線が建築物内の壁となる防火区画を貫通する場所へ防火措置を工法です。

2. 性能

2.1 国土交通大臣認定

本製品は、建築基準法第 68 条の 25 第 1 項(同法第 88 条第 1 項において準用する場合を含む。)の規定に基づき、同法施行令第 129 条の 2 の 4 第 1 項第七号ハ「防火区画貫通部 1 時間遮炎性能」の規定に適合するものとして、国土交通大臣認定(認定番号:PS060WL-9052)を取得しています。(表-1)

表-1 国土交通大臣認定の適用範囲

項目		仕様		
国土交通大臣認定番号		PS060WL-9052		
旧 BCJ 評定番号		BCJ-防災-1618		
開口部	形状	矩形		
	開口断面積	0.60m ² 以下		
貫通する部位の構造等		鉄筋コンクリート壁 厚さ 100mm 以上		
貫通物	種類	寸法	占積率	
	電線・ケーブル	325mm ² 以下	15.0%以下	

3. 標準施工図

本製品の標準施工図を図-1 および図-2 に示します。

4. 使用部材および使用工具

本製品で使用する部材を表-2、使用する工具を表-3 に示します。

表-2 使用部材

部材名	製品名	サイズ
耐火仕切板	耐火仕切版 25 [*]	—
耐熱シール材	ダンシール-P ^{**}	—
アンカーボルトなど	—	M6
支持材	耐火仕切版 25 [*] または鋼材	—

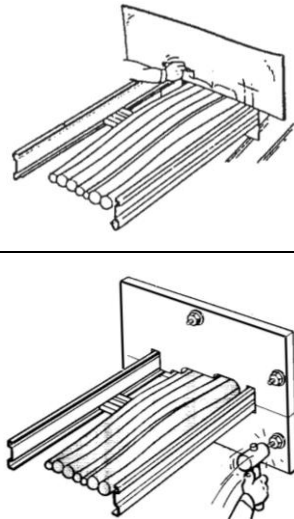
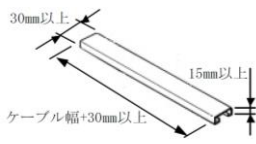
※各部材の仕様の詳細は、それぞれの仕様書を参照してください。

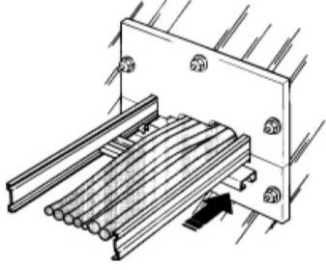
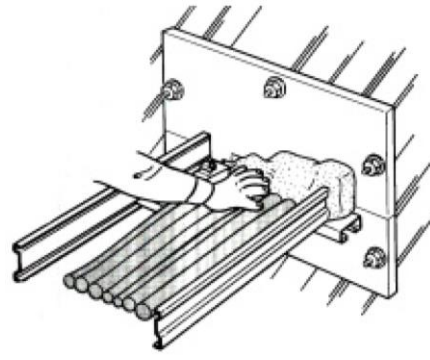
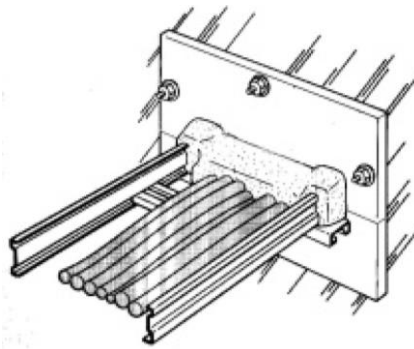
表-3 使用工具

使用工具名	備考
ジグソー	刃は木工用または新建材用
振動ドリル	キリのサイズはコンクリート用 φ 6.5mm
ハンマー	—
スケール	—
スパナ	—
ナイフ	—

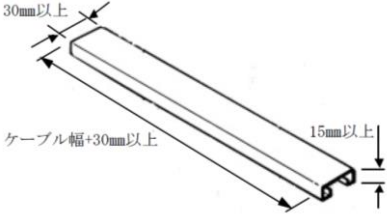
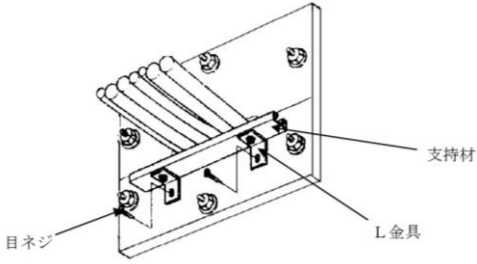
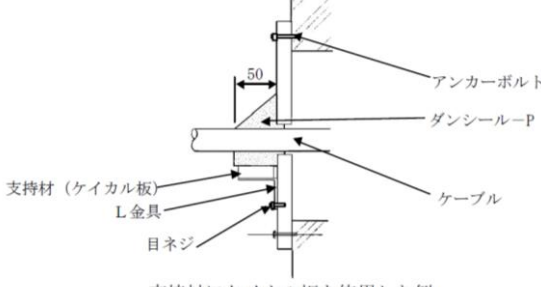
5. 施工手順

本製品の施工手順を以下に示します。

<p>1 電線・ケーブルなどの清掃</p> <p>電線・ケーブルおよびその周囲を清掃します。</p>	<p>—</p>
<p>2 耐火仕切版 25 の切断と固定</p> <p>ケーブル、ケーブルラックの型取りを行い、それに合わせて耐火仕切版 25 の切断・加工を行います。(梱包用段ボール紙などを型紙として利用すると、正確に寸法取りができ、後工程が楽になります。)</p> <p>位置決めをした後、耐火仕切版 25 の上から振動ドリルで穴をあけ、ハンマーでアンカーボルトにより固定します。</p>	
<p>3 支持板の取り付け</p> <p>幅 30mm 以上、厚さ 15mm 以上、長さはケーブルラック幅+30mm 以上の支持材をご使用ください。</p> <p>支持材はケーブルラック親桁下側の位置に振れ留め金具、ボルトなどの留め具で堅固に固定してください。</p>	 <p>支持材：鋼材（Cチャンネル）の例</p>

	
<p>4 ダンシール-P の目詰め</p> <p>ダンシール-P をケーブルの隙間に目詰めし、さらに耐火仕切版 25 の表面から 50mm 以上盛り上げ成形します。</p> <p>注 1) 支持材とケーブルとの隙間にもダンシール-P を充填してください。</p> <p>注 2) ケーブルラック親桁周囲に対しては、30mm 以上の盛り上げで十分です。</p> <p>注 3) ケーブルサイズ CVT325mm² の場合は、図-2 のようにさらにダンシール-P を長さ 100mm (10mmt) 以上でケーブル周囲に巻き付けてください。</p>	
<p>5 完成</p> <p>裏面側も同様に 2~4 項の施工を行い、最終仕上がりを確認して完了です。</p> <p>仕上がり寸法の確認は、図-1 および図-2 をご参照ください。</p>	

◇参考資料(ケーブルのみが壁を貫通する場合の施工方法について)



<p>①支持材について</p> <p>幅 30mm 以上、厚さ 15mm 以上、長さはケーブルラック幅+30mm 以上の支持材をご使用ください。</p>	 <p>支持材：鋼材（Cチャンネル）の例</p>
<p>②支持材の取り付け</p> <p>ケーブルの下側 10～15mm に支持材の固定位置を決め、L 金具などにより耐火仕切版 25 に堅固に固定します。</p>	 <p>支持材（鋼材）をL金具と目ネジにより固定した例</p>
<p>③ダンシール-P の充填</p> <p>ケーブル周囲およびケーブルと支持チャンネルの間にダンシール-P を充填します。壁の反対側も同様に施工して完了です。</p>	 <p>支持材にケイカル板を使用した例</p>

6. 注意事項




- ・ カタログ・施工要領書に記載された認定条件をよくお読みのうえ、正しく施工してください。
- ・ 本製品はキット品ではありません。各部材をそれぞれご購入の上、施工してください。
- ・ 本製品にはケーブルなどの支持機能はありません。ケーブルなどの支持・固定は貫通部の前後で別途確実に行ってください。ケーブルなどの支持・固定が不十分な場合、ダンシール-P がずれて隙間が生じる恐れがあります。
- ・ 本製品は、屋内での使用を前提としております。屋外や雨水・紫外線などにさらされる場所については、別途防水・止水処理を行ってください。








7. 安全に関するご注意

ご使用前に必ず、この「安全に関するご注意」をよくお読みいただき、正しくお使いください。ここに示した注意事項は、あなたや他の人々への危害や損害を未然に防止するためのものです。

 警告	この表示を無視して誤った取り扱いをすると、人が死亡または重傷を負う可能性が想定される内容を示しています。
 注意	この表示を無視して誤った取り扱いをすると、人が傷害を負う可能性および物的損害のみの発生が想定される内容を示しています。

◆ 図記号の意味は、次のとおりになっています。

 注意 :	気をつける必要があることを表しています。
 禁止 :	してはいけないことを表しています。
 指示 :	しなければならないことを表しています。

 警告		床大開口部施工後は踏み抜きに注意してください。貫通部防火措置部の上に乗ったり重量物を置かないでください。
		子供・幼児の手の届くところに材料部材を置かないでください。
		単心の電力ケーブルが貫通する場合は周囲に鉄系の金具を配置しないでください。
		最大開口面積または直径以下で施工してください。
		ケーブルなどの貫通物種類および貫通物占積率は取扱説明書および認定書・評定書に従ってください。
		取扱説明書または認定書・評定書に従って施工してください。
		貫通部防火措置部の仕上がり時は隙間のできないように施工してください。
		液体状のものを扱う場合は保護めがねを着用してください。
		繊維状または粉状のものを扱う場合はマスクおよび保護めがねを着用してください。
 注意		床または壁貫通部の近傍に可燃物を置かないでください。
		耐熱シール材などのパテを扱う際は保護具を着用してください。
		金具を扱う場合は保護具を着用してください。
		特殊な環境下で使用される場合は事前に相談ください。
	材料は貫通部以外の部分に使用しないでください。	
		防水性が要求される場合は別途施工してください。
		ケーブルまたは配管類の支持機能はありません。別途固定支持してください。
施工完了後は工法表示ラベルを表示してください。再施工時も工法表示ラベルを更新してください。		

8. 免責事項

- (1) 防火区画貫通部防火措置が認定または評定通りの耐火性能を得るためには、施工品質が大変重要になります。これらを施工するにあたり、認定・評定条件、施工方法をよくご理解いただき、施工者及び建物管理者の責任において施工及び維持管理していただきますようお願い致します。
- (2) 以下のような場合において問題が生じた場合、当社として責任を負いかねますのでご了承ください。
 - ① 認定・評定条件以外の施工を行った場合(個別の取り決めに依る仕様は除く)
 - ② 弊社指定以外の材料を使用した場合
 - ③ 本来の使用目的以外に使用した場合
 - ④ 再通線、改修工事などにおいて、不適切な施工により問題が生じた場合
 - ⑤ 「安全に関するご注意」を守らなかった場合
 - ⑥ 適切な維持・管理が行われていない場合
 - ⑦ 通常の経年変化(使用に伴う消耗、磨耗など)や経年劣化、またはこれらに伴うほこりによる仕上がりの変化の場合
 - ⑧ 周辺環境に起因する場合(例えば、酸性・アルカリ性のガス、異常な高温・低温・多湿、結露など)
 - ⑨ 躯体の変形など、製品以外の不具合に起因する場合
 - ⑩ 犬、猫、鳥、鼠、蛇などの小動物・昆虫やツルや根などの植物に起因する場合
 - ⑪ 犯罪、いたずらなどの不法な行為に起因する場合
 - ⑫ 戦争・紛争・天災その他の不可抗力による場合(例えば、暴風、豪雨、高潮、地震、落雷、洪水、地盤沈下、など)
 - ⑬ 実用化されている技術では予測不可能な現象、またはこれが原因による場合

9. その他

本施工要領書記載の内容は、製品改良などのため、お断りなく変更する場合がありますのでご了承ください。

以上

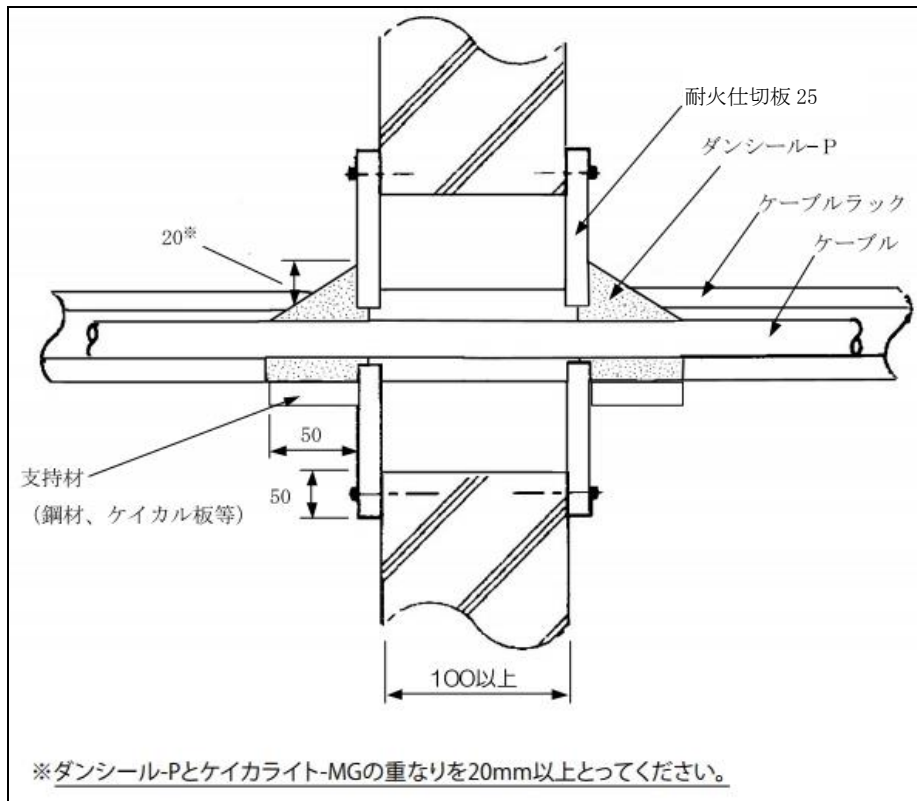


図-1 標準施工図(CVT325mm²未満の場合)

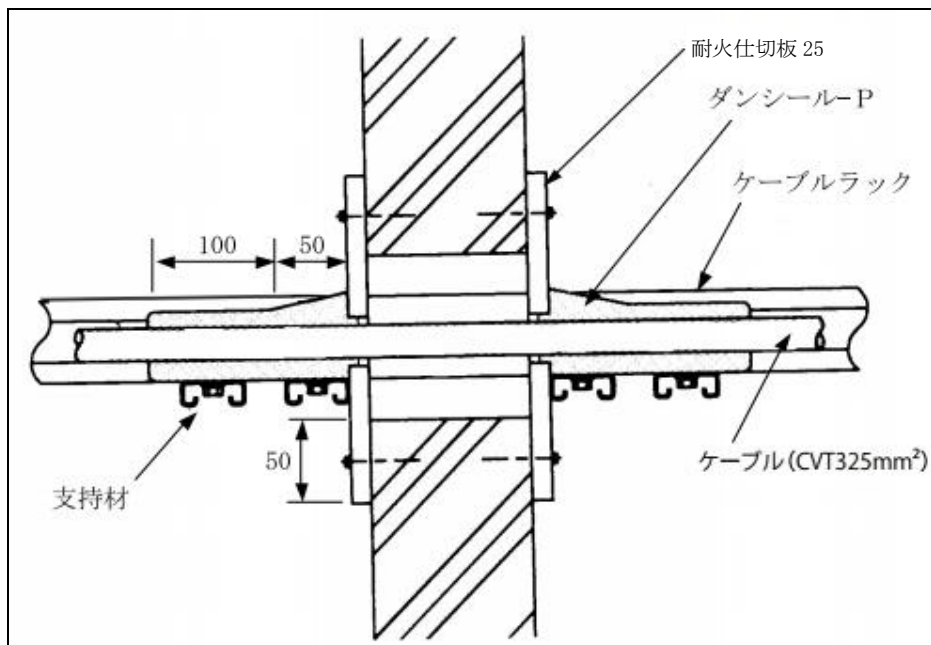


図-2 標準施工図(ケーブルサイズが CVT325mm²の場合)