

FT-施要-第 21011-B 号

2026 年 4 月 1 日

区画貫通部防火措置キット
「耐火 SPOT ワイド床」
施工要領書

古河電工パワーシステムズ株式会社

株式会社古河テクノマテリアル

1. 製品概要

本製品は、各種配管（給水給湯・空調・追い焚き・ガス等）やケーブル・電線管等が建築物内の床となる防火区画を貫通する場所へ防火措置を行うに当たり、防火措置に必要な部材をキット化したものです。

2. 性能

2.1 国土交通大臣認定

本製品は、建築基準法第 68 条の 25 第 1 項（同法第 88 条第 1 項において準用する場合を含む。）の規定に基づき、同法施行令第 129 条の 2 の 4 第 1 項第七号ハ「防火区画貫通部 1 時間遮炎性能」の規定に適合するものとして、表-1～表-2 に記載の国土交通大臣認定（以下、大臣認定とする）を取得しています。なお、大臣認定番号により適用可能な構造および貫通する配管が異なりますので、詳細については大臣認定書をご参照ください。

表-1 大臣認定番号および貫通する床の構造

国土交通大臣 認定番号※)	部位	構造	開口 形状	開口 寸法	占積率
PS060FL-1223 (PS060FL-1180)	床	・鉄筋コンクリート造 厚さ 75mm 以上 ・ALC パネル 厚さ 100mm 以上	円形	φ 160mm 以下	50.8% 以下
PS060FL-1249		・鉄筋コンクリート造 厚さ 100mm 以上 ・ALC パネル 厚さ 100mm 以上			

※)カッコ内の認定番号の内容を全て含みます。

表-2 適用配管一覧

配管の種類			最大サイズ(呼び) [被覆厚]	
大臣認定番号			PS060FL-1223	PS060FL-1249
電気	合成樹脂製可とう電線管	PF 管	φ 64.5mm (54)	
		CD 管	φ 60mm (54)	
	波付硬質合成樹脂管(FEP)		φ 102mm (80)	
	硬質塩化ビニル電線管(VE、HIVE)		φ 114mm (100)	
	可とう性塩化ビニル電線管		φ 42mm (36)	
	鋼製電線管		φ 75.2mm (G70) 全長 150mm 以上	
	電線・ケーブル		325mm ² /本 1,647mm ² /開口	

つづく

つづき

配管の種類		最大サイズ(呼び) [被覆厚]	
大臣認定番号		PS060FL-1223	PS060FL-1249
給水 ・ 給湯 ・ 排水	合成樹脂製可とう管(さや管) [発泡ポリエチレン系被覆ほか] ^{※1)}	—	φ 42mm (36) φ 34mm (28) [10mm] ^{※2)}
	架橋ポリエチレン管、ポリエチレン管 [発泡ポリエチレン系被覆ほか] ^{※1)}	—	φ 27mm (20) [10mm]
	架橋ポリエチレン管、ポリエチレン管 [オレフィン系エラストマー被覆]	φ 27mm (20) [2mm]	
	ポリエチレン管 [ポリエステル系不織布張ブチル系ゴムシート被覆]	φ 21.5mm (16) [5mm]	
	ポリブテン管 [発泡ポリエチレン系被覆ほか] ^{※1)}	—	φ 34mm (25) [10mm]
	ポリブテン管 [オレフィン系エラストマー被覆]	—	φ 27mm (20) [2mm]
	ウレタン層付ポリブテン管	—	φ 44mm (25)
	硬質ポリ塩化ビニル管 (VP、HIVP、HT)	φ 114mm (100)	
	硬質ポリ塩化ビニル管 (VU)	—	φ 60mm (50)
	ヒーターガイド付 CD 管、さや管 ^{※3)} [発泡ポリエチレン系被覆ほか] ^{※1)}	—	φ 34mm (28) [10mm]
	ヒーターガイド付架橋ポリエチレン管 ^{※3)} [発泡ポリエチレン系被覆ほか] ^{※1)}	—	φ 34mm (25) [10mm]
	ヒーターガイド付ポリブテン管 ^{※3)} [発泡ポリエチレン系被覆ほか] ^{※1)}	—	φ 34mm (25) [10mm]
追い 焚き	ペア・トリプル架橋ポリエチレン管、ポリエチレン管 [発泡ポリエチレン系被覆ほか] ^{※1)}	—	φ 13mm (10) [10mm] ラッピング巻き付け可 ^{※4)}
	被覆付ペア架橋ポリエチレン管 〔外層:発泡ポリエチレン系被覆ほか〕 ^{※1)} 〔内層:発泡ポリエチレン系被覆ほか〕	φ 13mm (10) 〔外層 6mm、内層 3mm〕	
ガス	塩化ビニル被覆ステンレス鋼フレキシブル管	φ 32.3mm (25)	
空調	銅管 [発泡ポリエチレン系被覆ほか] ^{※1)}	—	φ 12.7mm (4 分) [10mm]
	鋼管・ステンレス鋼管 [発泡ポリエチレン系被覆ほか] ^{※1)}	—	φ 10.5mm (6) [10mm]
	被覆付可とう塩化ビニル管 (断熱ドレンホース)	—	φ 37mm (25)
	可とうポリエチレン管(ドレンホース)	φ 22mm (16)	

※1) 発泡ポリエチレン(架橋含む)系被覆のほか、発泡ポリウレタン系、発泡ポリスチレン系、発泡ポリプロピレン系、発泡フェノール系、発泡難燃ポリオレフィン系、グラスウール、ロックウール、発泡合成ゴム系被覆を用いることができます。

※2) 配管のサイズが φ 34mm (28) 以下であれば 10mm 以下の被覆材を使用できます。

※3) 認定書 PS060FL-1249 の、被覆材使用方法 4)に該当します。

※4) 配管、信号線(あり又はなし)にラッピング材(アルミニウム系テープ、ポリエステル系テープ、ポリオレフィン系テープ)を巻き付けることができます。

3. 標準施工図

標準施工図を図-1～図-4 に示します。

4. 品番および構成部材

本製品の品番および構成材料を表-3 に示します。

表-3 品番および構成材料

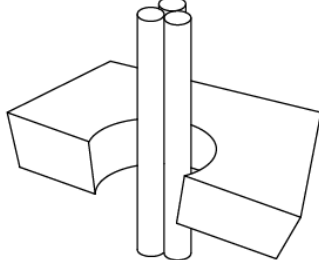
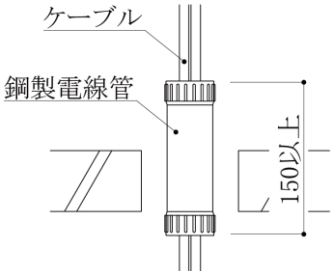
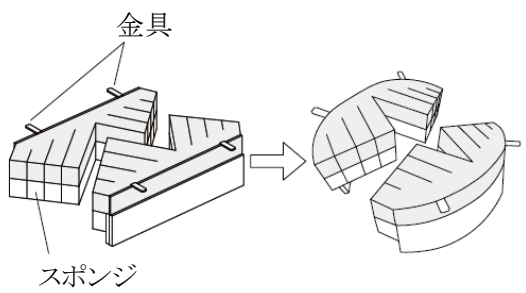
品番	適合開口径 (mm)	構成材料(1組分)*	梱包数 (組/箱)	販売単位 (箱)
SPOT125WY	φ 125～φ 135	耐火 SPOT ワイド床(本体) 2個	1	1
SPOT150WY	φ 150～φ 160			

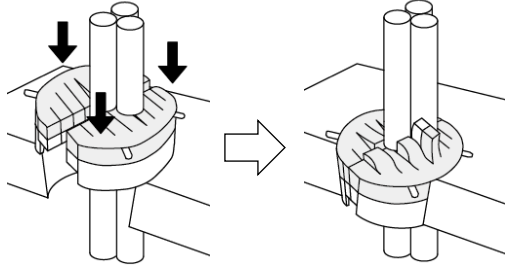
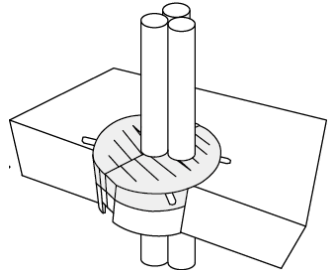
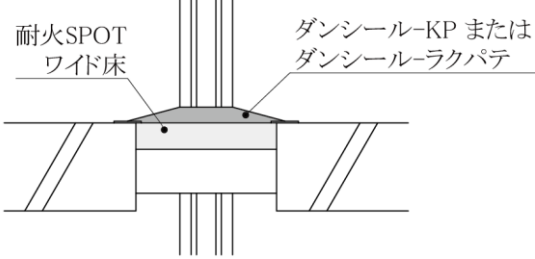
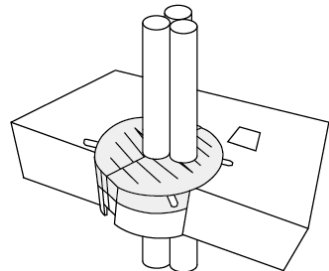
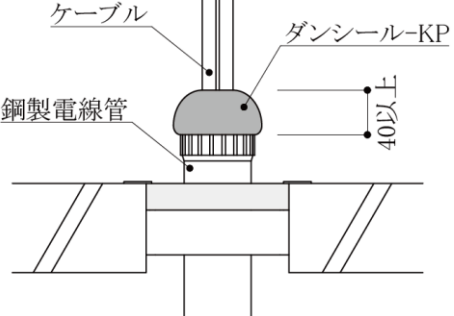
※耐火 SPOT ワイド床(本体)は半割れ状となっており、2個を組み合わせて1組となります。

※工法表示ラベル・取扱説明書が付属します。

5. 施工手順

本製品の施工手順を以下に示します。

<p>1 施工対象の確認</p> <p>床の構造、開口径、貫通物の種類が表-1、表-2 の通りであることを確認してください。また、貫通物の占積率が 50.8%以下であることを確認してください。</p>	
<p>⚠ 注意</p> <p>鋼製電線管が貫通している場合、鋼製電線管の長さが 150mm 以上であることを確認してください。</p>	
<p>2 耐火 SPOT ワイド床(本体)の準備</p> <p>開口部に耐火 SPOT ワイド床(本体) (以下、本体)を挿入する前に、スポンジが内側になるよう、本体を半円状に曲げてください。<u>本体は2個で1組となります。</u></p>	



<p>3 開口部への挿入</p> <p>半円状にした本体を、貫通物を挟み込むように両側から突き合わせ、開口部に押し込んでください。このとき、本体の合わせ面に隙間が出来ないように注意してください。</p> <p>本体は、金具が床面と接するまでしっかりと開口部に押し込んでください。</p>	
<p>4 仕上げ・確認</p> <p>開口部から飛び出したスポンジは、平らになるよう整えてください。</p> <p>貫通物周辺に目立つ隙間が生じた場合は、近くのスポンジを左右に動かして解消してください※。</p>	
<p>※ 貫通物周辺の隙間が気になる場合には、所定量(500g 以下)の軽量耐火パテ「ダンシール-KP(別売品)」または軽量多用途パテ「ダンシール-ラクパテ(別売品)」で表面を覆うことができます。(図-2 を参照してください。)</p>	
<p>5 施工完了</p> <p>開口付近に工法表示ラベルを貼り付けて施工完了です。</p>	
<p>⚠ 注意</p> <p>鋼製電線管に施工する際、鋼製電線管の端部が露出する場合は、上端口に軽量耐火パテ「ダンシール-KP(別売品)」を 40mm 以上増し盛りして塞いでください。(図-3 を参照してください。)</p>	

6. 注意事項




- ・ 取扱説明書やカタログ・施工要領書に記載された認定条件をよくお読みのうえ、最適な品番のものを正しく施工してください。
- ・ スポンジは柔軟性がありますので、分解・切断などをせずそのままご使用ください。
- ・ 施工時にドライバーなど、先のとがった工具を使用しないでください。製品の破損の原因となります。
- ・ 本製品には配管・ケーブルなどの支持機能はありません。配管・ケーブルなどの支持・固定は貫通物の前後で別途確実に行ってください。配管・ケーブルなどの支持・固定が不十分な場合、施工後に耐火 SPOT ワイド床(本体)がずれて隙間が生じる恐れがあります。
- ・ 直接水のかかるところや高温多湿の環境下でのご使用はしないでください。
- ・ 本製品は、屋内での仕様を前提としております。屋外や雨水・紫外線などにさらされる場所については、別途防水・止水処理を行ってください。
- ・ 保管時は風雨や直射日光を避けて、屋内で保管してください。






7. 安全に関するご注意

ご使用の前に必ず、この「安全に関するご注意」をよくお読みいただき、正しくお使いください。
ここに示した注意事項は、あなたや他の人々への危害や損害を未然に防止するためのものです。

 警告	この表示を無視して誤った取り扱いをすると、人が死亡または重傷を負う可能性が想定される内容を示しています。
 注意	この表示を無視して誤った取り扱いをすると、人が傷害を負う可能性および物的損害のみの発生が想定される内容を示しています。

◆ 図記号の意味は、次のとおりになっています。

 注意 :	気をつける必要があることを表しています。
 禁止 :	してはいけないことを表しています。
 指示 :	しなければならないことを表しています。

 警告		床大開口部施工後は踏み抜きに注意してください。貫通部防火措置部の上に乗ったり重量物を置かないでください。
		子供・幼児の手の届くところに材料部材を置かないでください。
		単心の電力ケーブルが貫通する場合は周囲に鉄系の金具を配置しないでください。
		最大開口面積または直径以下で施工してください。
		ケーブル等の貫通物種類および貫通物占積率は取扱説明書および認定書・評定書に従ってください。
		取扱説明書または認定書・評定書に従って施工してください。
		貫通部防火措置部の仕上がり時は隙間のできないように施工してください。
		液体状のものを扱う場合は保護めがねを着用してください。
		繊維状または粉状のものを扱う場合はマスクおよび保護めがねを着用してください。
 注意		床または壁貫通部の近傍に可燃物を置かないでください。
		耐熱シール材等のパテを扱う際は保護具を着用してください。
		金具を扱う場合は保護具を着用してください。
		特殊な環境下で使用される場合は事前に相談ください。
		材料は貫通部以外の部分に使用しないでください。
		防水性が要求される場合は別途施工してください。
	ケーブルまたは配管類の支持機能はありません。別途固定支持してください。	
	施工完了後は工法表示ラベルを表示してください。再施工時も工法表示ラベルを更新してください。	

8. 免責事項

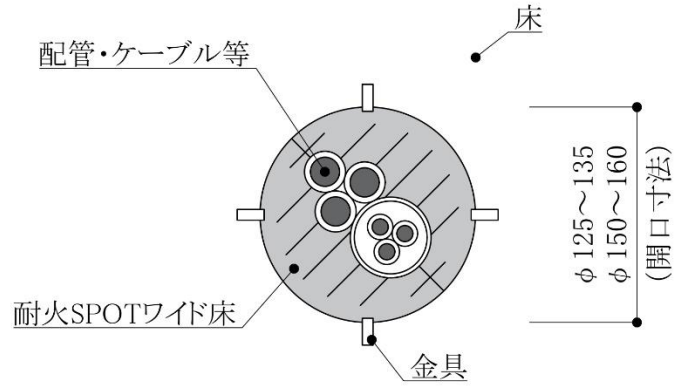
- (1) 防火区画貫通部防火措置が認定または評定通りの耐火性能を得るためには、施工品質が大変重要になります。これらを施工するにあたり、認定・評定条件、施工方法をよくご理解いただき、施工者及び建物管理者の責任において施工及び維持管理していただきますようお願い致します。
- (2) 以下のような場合において問題が生じた場合、当社として責任を負いかねますのでご了承ください。
 - ① 認定・評定条件以外の施工を行った場合(個別の取り決めに依る仕様は除く)
 - ② 弊社指定以外の材料を使用した場合
 - ③ 本来の使用目的以外に使用した場合
 - ④ 再通線、改修工事などにおいて、不適切な施工により問題が生じた場合
 - ⑤ 「安全に関するご注意」を守らなかった場合
 - ⑥ 適切な維持・管理が行われていない場合
 - ⑦ 通常の経年変化(使用に伴う消耗、磨耗など)や経年劣化、またはこれらに伴うほこりによる仕上がりの変化の場合
 - ⑧ 周辺環境に起因する場合(例えば、酸性・アルカリ性のガス、異常な高温・低温・多湿、結露など)
 - ⑨ 躯体の変形など、製品以外の不具合に起因する場合
 - ⑩ 犬、猫、鳥、鼠、蛇などの小動物・昆虫やツルや根などの植物に起因する場合
 - ⑪ 犯罪、いたずらなどの不法な行為に起因する場合
 - ⑫ 戦争・紛争・天災その他の不可抗力による場合(例えば、暴風、豪雨、高潮、地震、落雷、洪水、地盤沈下、など)
 - ⑬ 実用化されている技術では予測不可能な現象、またはこれが原因による場合

9. その他

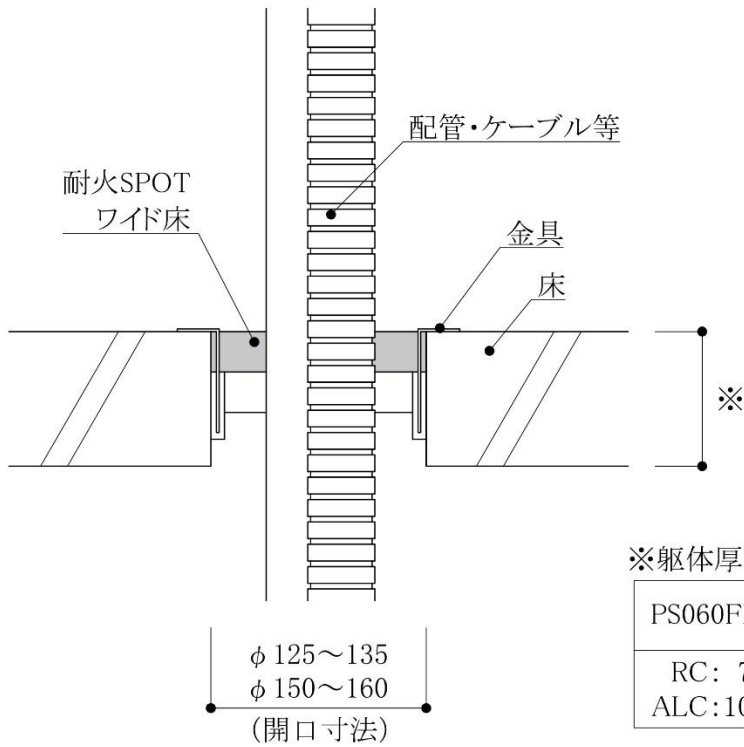
本施工要領書記載の内容は、製品改良などのため、お断りなく変更する場合がありますのでご了承ください。

以上

単位 mm



平面図



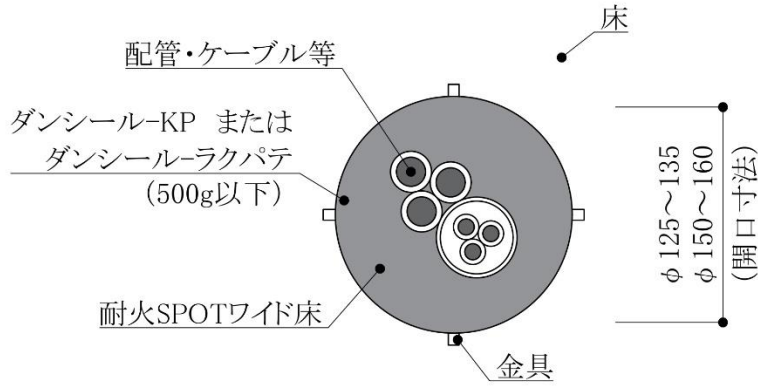
※躯体厚さ

PS060FL-1223	PS060FL-1249
RC: 75以上 ALC: 100以上	RC: 100以上 ALC: 100以上

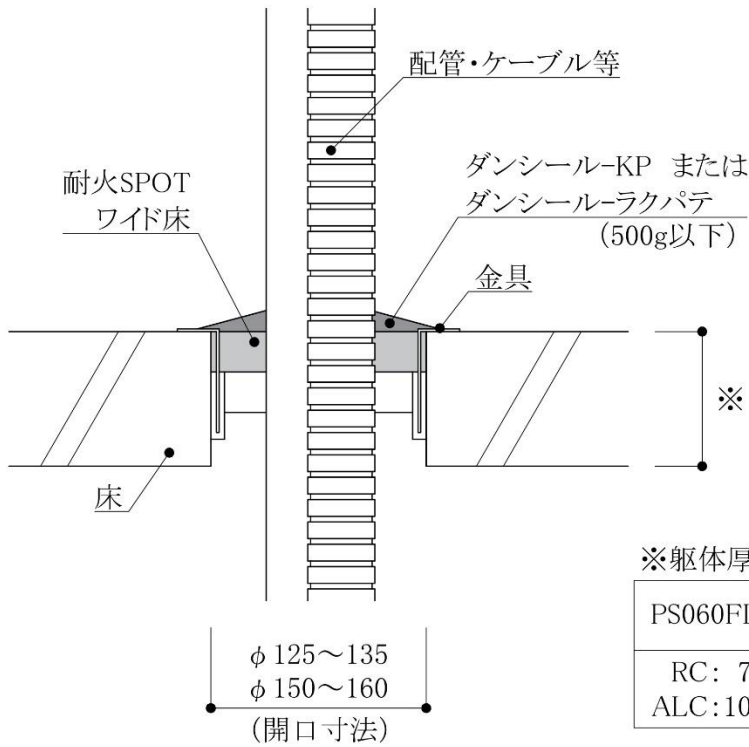
断面図

図-1 標準施工図

単位 mm



平面図



※躯体厚さ

PS060FL-1223	PS060FL-1249
RC: 75以上 ALC: 100以上	RC: 100以上 ALC: 100以上

断面図

図-2 標準施工図(化粧材を使用する場合)

単位 mm

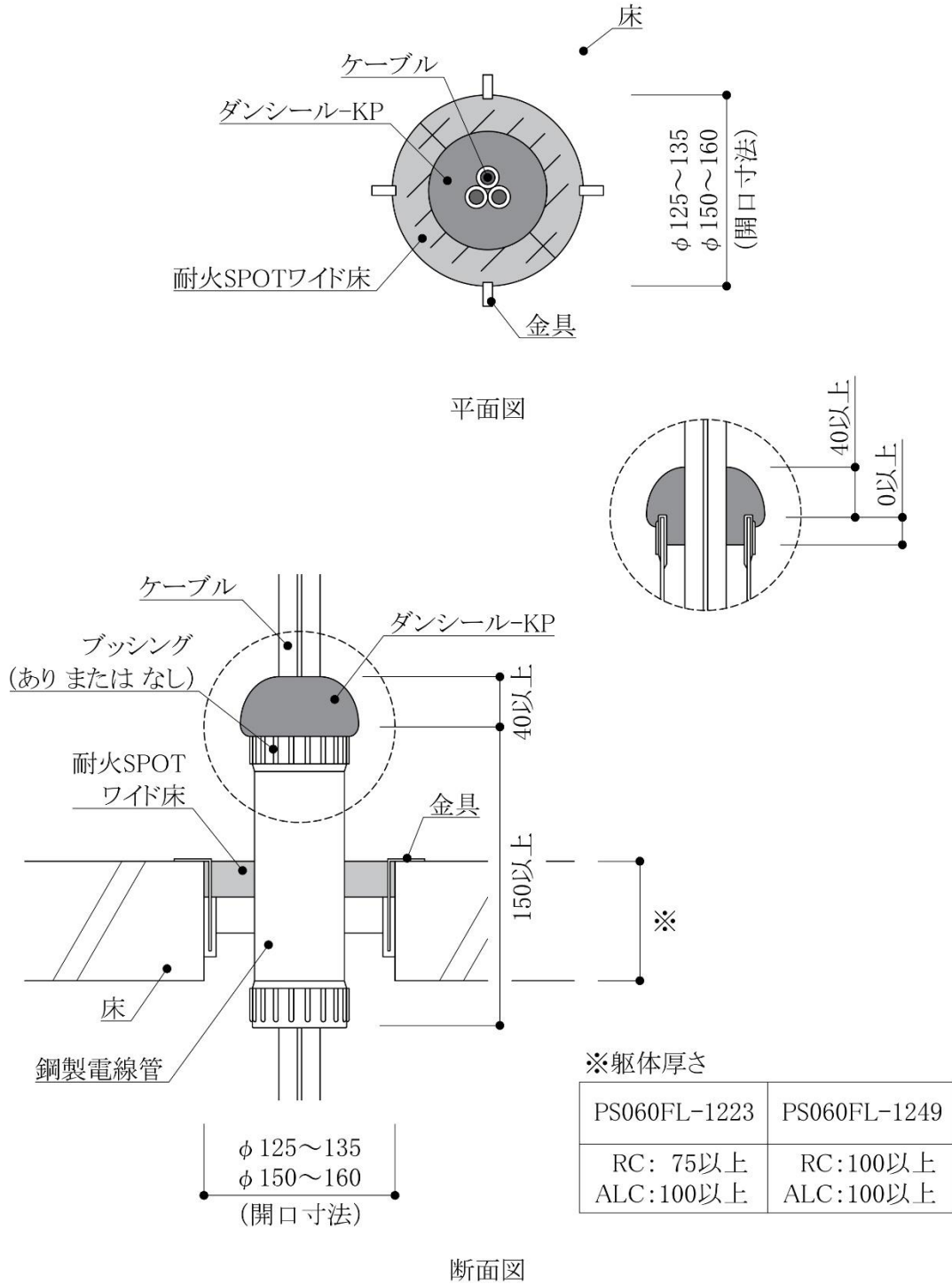
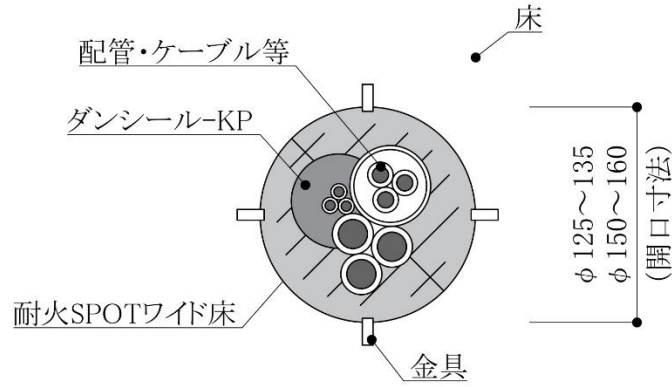
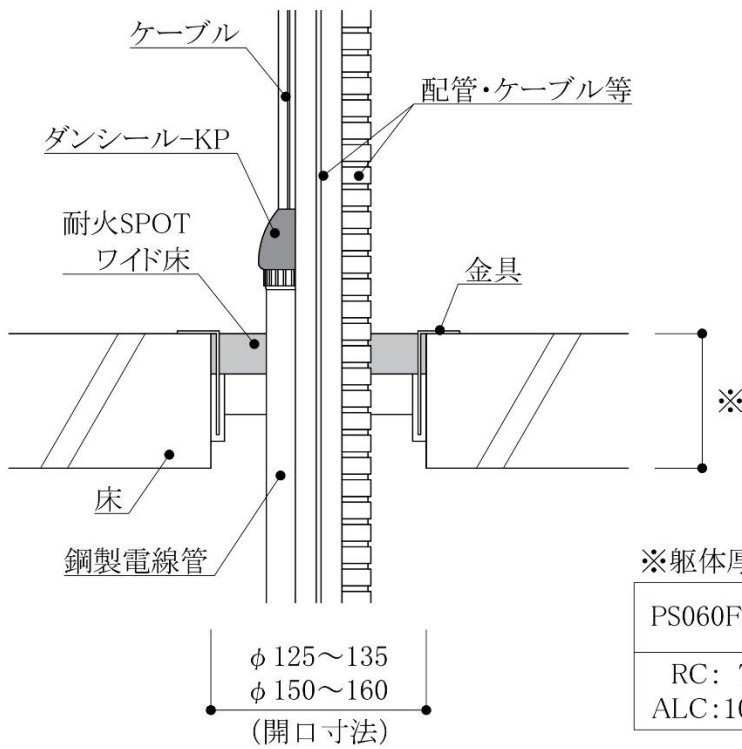


図-3 標準施工図(鋼製電線管が貫通し、その端部が露出する場合)

単位 mm



平面図



※躯体厚さ

PS060FL-1223	PS060FL-1249
RC: 75以上 ALC: 100以上	RC: 100以上 ALC: 100以上

断面図

図-4 標準施工図 (配管・ケーブル・構成電線管が混在する場合)