

各種ケーブル・配管貫通部防火措置工法
「ロクマックス 壁用キット」
「ロクマックス 床用キット」
「ロクマックス マット床用キット」
(角穴工法)

施工要領書

古河電工パワーシステムズ株式会社

株式会社古河テクノマテリアル

1. 工法概要

本工法は、防火区画の壁・床をケーブル・電線、合成樹脂製可とう電線管、空調・衛生配管等が貫通する部分に防火措置を行うものです。ロクマルの各部材は、併用・混在できません。

2. 国土交通大臣認定番号

本工法は、建築基準法第 68 条の 25 第 1 項(同法第 88 条第 1 項において準用する場合を含む。)の規定に基づき、同法施行令第 129 条の 2 の 4 第 1 項第七号ハ「防火区画貫通部 1 時間遮炎性能」の規定に適合するものとして、国土交通大臣認定を取得しています(表-1、2)。

表-1 国土交通大臣認定の適用範囲(貫通部の構造、ケーブル貫通部の仕様)

項目		適用範囲		
国土交通大臣 認定番号	壁	PS060WL-1182-2(1182-1、1182)、PS060WL-1212-3(1212-2、1212-1、1212)		
	床	PS060FL-1200-2(1200-1、1200)		
貫通部の構造	壁	建築基準法施行令第112条第2項に掲げる基準に適合する壁構造(60分) 又は建築基準法第2条第七号の規定に基づく壁構造(60分) ただし、壁厚が 100mm を超える中空壁の場合は、鋼製又は壁を構成する 壁材と同等の材料による開口補強材を設けること	厚さ	60mm 以上
		片面強化せっこうボード重張／軽量鉄骨下地間仕切壁 (国土交通大臣認定 耐火構造:FP060NP-0007、FP060NP-0046、 FP060NP-0049、FP060NP-0075-1、FP060NP-0117、FP060NP-0185-1、 FP060NP-0189、FP060NP-0192-1、FP060NP-0233、FP060NP-0250-1、 FP060NP-0258-1、FP060NP-0294-1、FP060NP-0345-1、 FP060NP-0360-3、FP060NP-0379-1、FP060NP-0399(1)、 FP060NP-0399(2)、FP060NP-0427-1(1)、FP060NP-0427-1(2)、 FP060NP-0441(1)、FP060NP-0441(2)、FP060NP-0454-1、 FP060NP-0485、FP060NP-0487、FP060NP-0497、FP060NP-0504(1)、 FP060NP-0504(2)、FP060NP-0516)	厚さ	42mm 以上
	床	鋼製スリーブありの場合:鉄筋コンクリート造 (鋼製スリーブ:厚さ 1.6mm 以上、床上突出部分の高さ 200mm 以下)	厚さ	70mm 以上
		鋼製スリーブなしの場合:鉄筋コンクリート造、ALC パネル	厚さ	100mm 以上
開口形状 および 最大開口面積	壁	矩形の場合:0.75m ² 以下(開口高さ 600mm 以下) 円形の場合:0.29m ² 以下(φ 600 以下)		
	床	矩形の場合:0.75m ² 以下 円形の場合:0.29m ² 以下(φ 600 以下)		
占積率 (開口面積に対するケーブル・ バスダクト・電線管等の断面積 の総合計の割合)	壁	35.0%以下 床面工法(OA フロア)の場合:35.0%以下かつ貫通物の積上げ高さ 134mm 以下		
	床	35.0%以下		
ケーブルラック	鋼製、ステンレス鋼製、アルミニウム合金製(厚さ 1.2mm 以上)			
ワイヤーメッシュ状 ケーブルラック	鋼製、ステンレス鋼製 (線径 φ 4mm 以上、親筋間隔 50mm 以下、子筋間隔 125mm 以下)			
ケーブル導体断面積 (導体 1 本あたり)	200mm ² 以下:ブロック、補助充てん材のみ			
	200mm ² 超~1600mm ² 以下:ロクマックスシート 1 周以上巻付け			
	電線管内およびロクマックスマット内は、6600V 325mm ² 以下			
バスダクト [JIS C 8634]	導体 1 本あたりの断面積:3000mm ² 以下			

表-2 国土交通大臣認定の適用範囲(配管貫通部の仕様)

貫通物	適用範囲				
	処理方法と適用外径(mm)				
電線管	ブロック、 補助充てん材のみ	ロクマックスシートの巻付け数		ロクマックスマット	
		1 周以上	2 周以上	単管	複数管
合成樹脂製可とう電線管 (PF 管、CD 管)[JIS C 8411]	PF 管: φ 30.5[呼び 22]以下 CD 管: φ 27.5[呼び 22]以下 (他の電線管に通す場合 PF28、CD22 以下) (1 段まで)	φ 64.5[呼び 54] 以下	—	φ 64.5[呼び 54] 以下	
波付硬質合成樹脂管 [JIS C 3653 付属書 1(FEP)]	—	φ 67[呼び 50] 以下	φ 134[呼び 100] 以下	φ 67[呼び 50] 以下	
硬質塩化ビニル電線管 (VE)[JIS C 8430]	—	—	—	φ 114 [呼び 100] 以下	φ 26 [呼び 22] 以下
鋼製電線管 [JIS C 8305]	—	φ 113.4[呼び 104]以下(全長 300 以上) 端部:[壁]両側、[床]:床上側 1 周以上 (巻き終わりの重ねしろ 30 以上) ブロック充てん部分:不要		—	—
金属製可とう電線管 [JIS C 8309] (ビニル被覆あり又はなし)	—	φ 110.1[呼び 101]以下(全長 300 以上) 端部:[壁]両側、[床]:床上側 1 周以上 (巻き終わりの重ねしろ 30 以上) ブロック充てん部分:1 周以上		—	—
空調・衛生設備配管	ブロック、 補助充てん材のみ	処理方法と適用外径(mm)			
		巻付け条件	ロクマックスマット		保温材*厚さ
複数管	外径		38 以下 (発泡合成ゴム系に限る)		
	φ 54 以下				
銅管 [JIS H 3300、3320]	—	複数管	φ 44.5 以下	20 以下	
アルミニウム管 [JIS H 4080]	—	複数管	φ 38.1 以下	20 以下	
硬質ポリ塩化ビニル管 (VP、HIVP、HT) [JIS K 6741、6742、6776]	—	単管	φ 114[呼び 100]以下	—	
			φ 76[呼び 65]以下	20 以下	
結露防止層付硬質塩化ビニル管 (外層:塩化ビニルスキン層 中間層:塩化ビニル発泡層 内層:硬質塩化ビニル層)	—	複数管	φ 32[呼び 25]以下	6 以下	
			φ 76[呼び 50]以下	—	
リサイクル硬質ポリ塩化ビニル 発泡三層管 [JIS K 9798]	—	単管	φ 114[呼び 100]以下	—	
被覆付可とう塩化ビニル管 (断熱ドレンホース) (外層・内層:ポリ塩化ビニル樹脂 断熱層:ポリエチレンフォーム)	—	複数管	φ 37[呼び 25]以下	—	
可とうポリエチレン管 (ドレンホース)	—	複数管	φ 22[呼び 16]以下	—	
鋼管 [JIS G 3442、3452、3454、 3455、3456、3458、3460]	φ 101.6 以下 (保温材なし)	複数管	φ 48.6 以下	38 以下 (発泡合成ゴム系に限る)	
			φ 42.7 以下	20 以下	
ステンレス鋼管 [JIS G 3447、3448、3459]	φ 101.6 以下 (保温材なし)	複数管	φ 50.8 以下	38 以下 (発泡合成ゴム系に限る)	
			φ 42.7 以下	20 以下	
※保温材の種類	発泡ポリエチレン系、発泡架橋ポリエチレン系、発泡ポリウレタン系、 発泡ポリスチレン系、発泡ポリプロピレン系、発泡フェノール系、 発泡シリコン系、発泡難燃ポリオレフィン系(酸素指数 28 以上)、 グラスウール(JIS A 9504)、ロックウール(JIS A 9504)			保温材 20 以下: 仕上げ外径 φ 87 以下	
	発泡合成ゴム系(ニトリル、ブチル、エチレンプロピレンゴム系)			保温材が 20 以下の場合: 仕上げ外径 φ 87 以下 保温材が 38 以下の場合: 仕上げ外径 φ 130 以下	

3. 標準施工図

本工法の標準施工図を図-1～図-6 に示します。

(1) 鉄筋コンクリート壁、ALC 壁等の場合(PS060WL-1182-2(1182-1、1182))

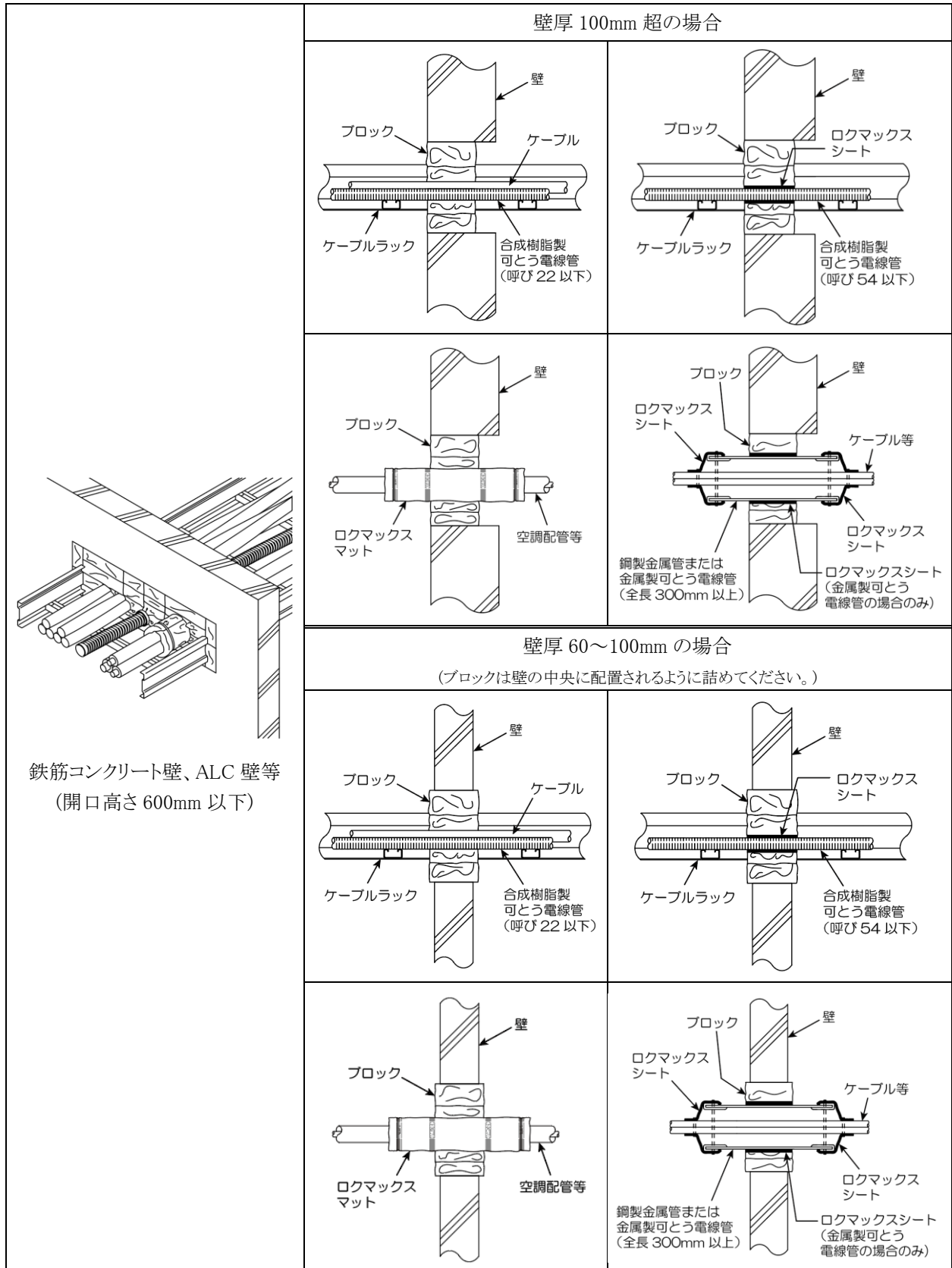


図-1 標準施工図(鉄筋コンクリート壁、ALC 壁等の場合)

(2) 中空壁の場合(PS060WL-1182-2(1182-1、1182))

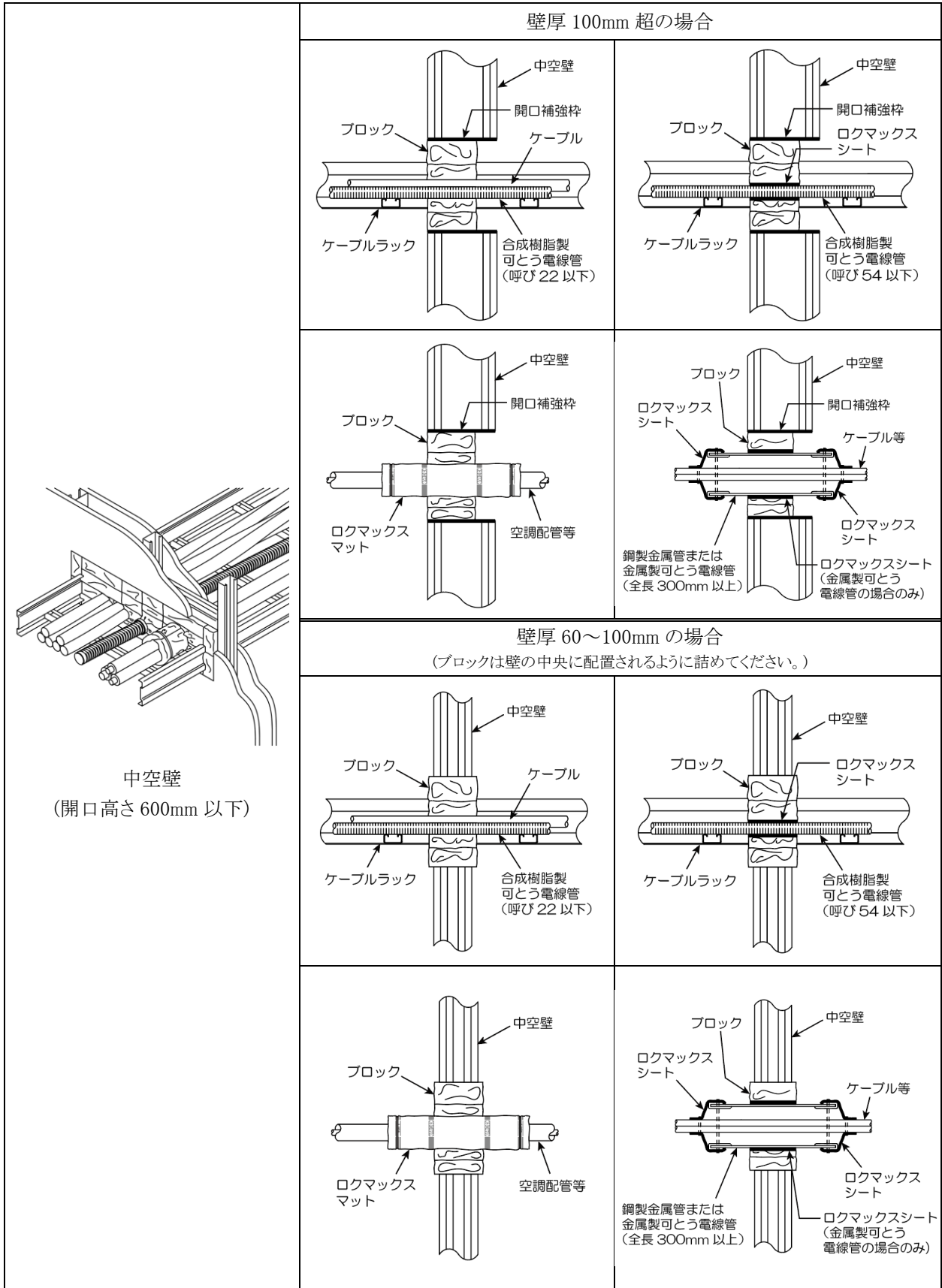


図-2 標準施工図(中空壁の場合)

(3) 片壁の場合(PS060WL-1212-3(1212-2、1212-1、1212))

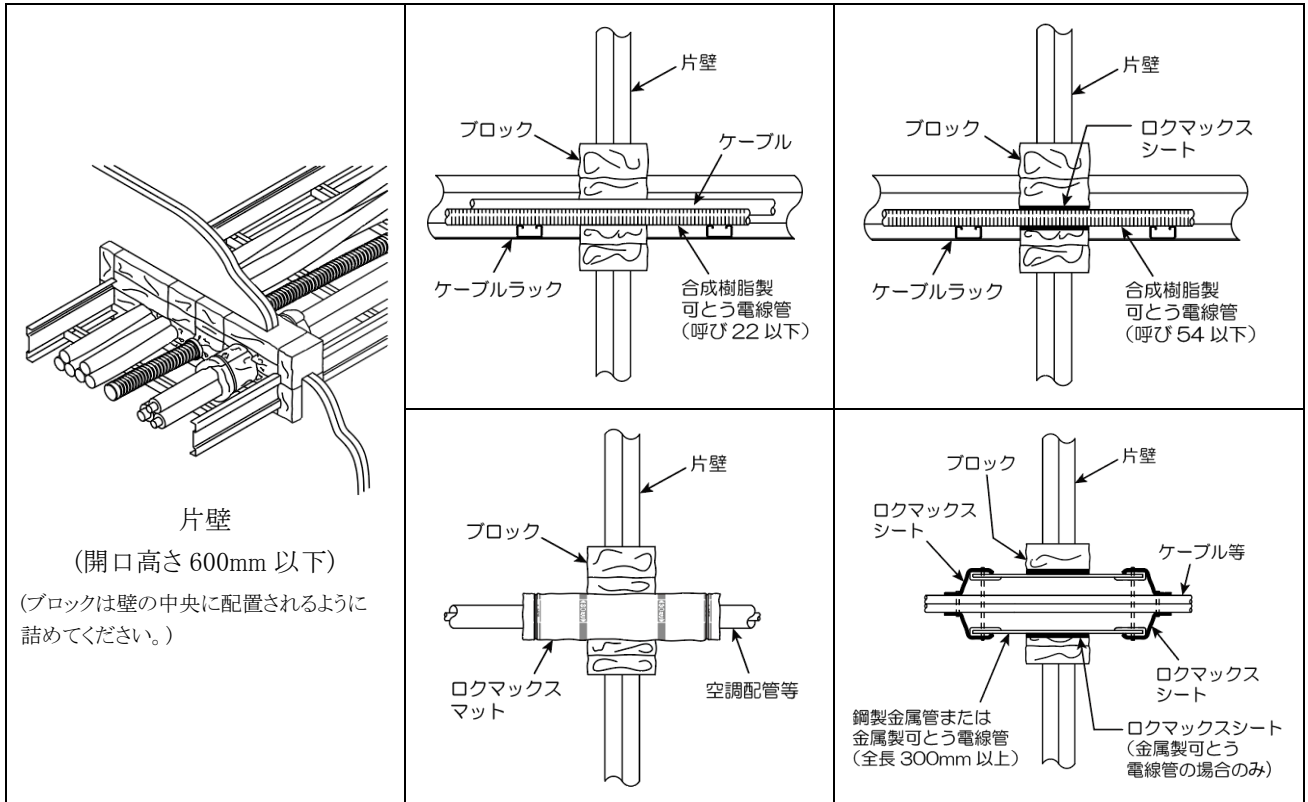


図-3 標準施工図(片壁の場合)

(4) 鉄筋コンクリート・ALC 床の場合(PS060FL-1200-2(1200-1、1200))

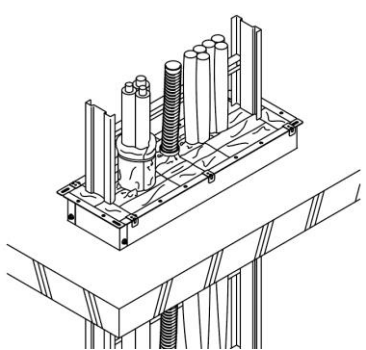
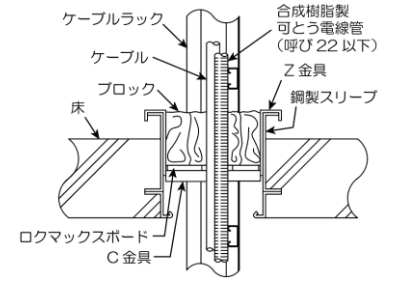
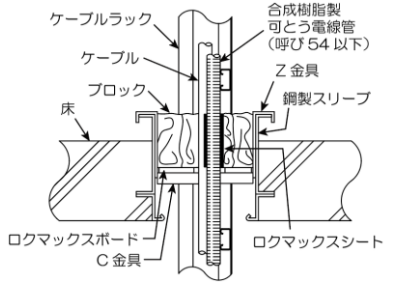
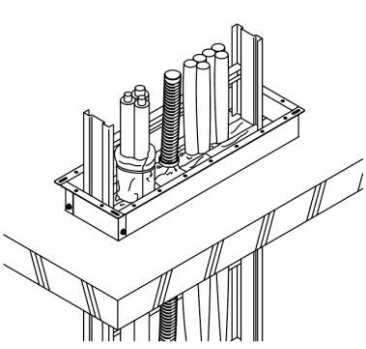
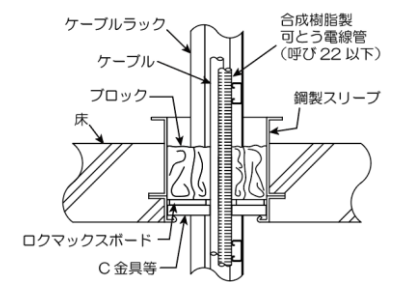
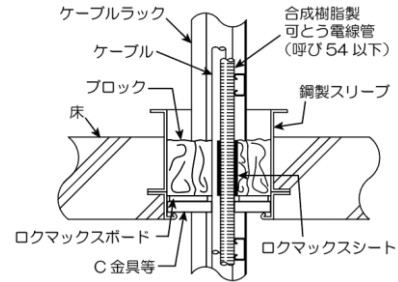
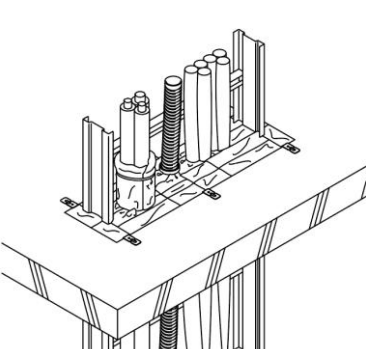
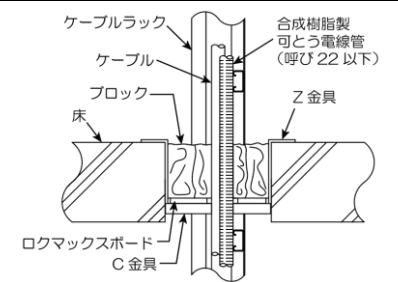
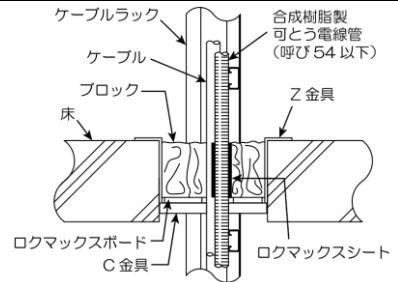

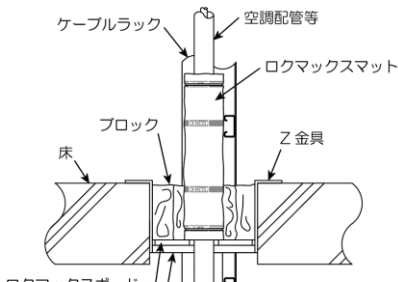
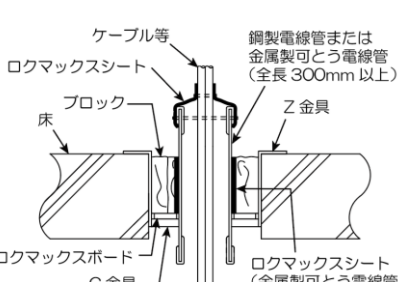



<p>鋼製スリーブ上面施工</p>  <p>鉄筋コンクリート床 (床厚 70mm 以上) (スリーブ高さ 200mm 以下)</p>		
 <p>鉄筋コンクリート床 (床厚 70mm 以上) (スリーブ高さ 200mm 以下)</p>		
<p>鋼製スリーブ下面施工</p>  <p>鉄筋コンクリート床 (床厚 70mm 以上) (スリーブ高さ 200mm 以下)</p>		
<p>床面施工(鋼製スリーブなし)</p>  <p>鉄筋コンクリート床、ALC床 (床厚 100mm 以上)</p>		
 <p>鉄筋コンクリート床、ALC床 (床厚 100mm 以上)</p>		

図-4 標準施工図(鉄筋コンクリート・ALC 床の場合)

(5) 床面配線壁(OAフロア)の場合(PS060WL-1182-2(1182-1、1182)(RC・ALC壁、中空壁)、
PS060WL-1212-3(1212-2、1212-1、1212)(片壁))

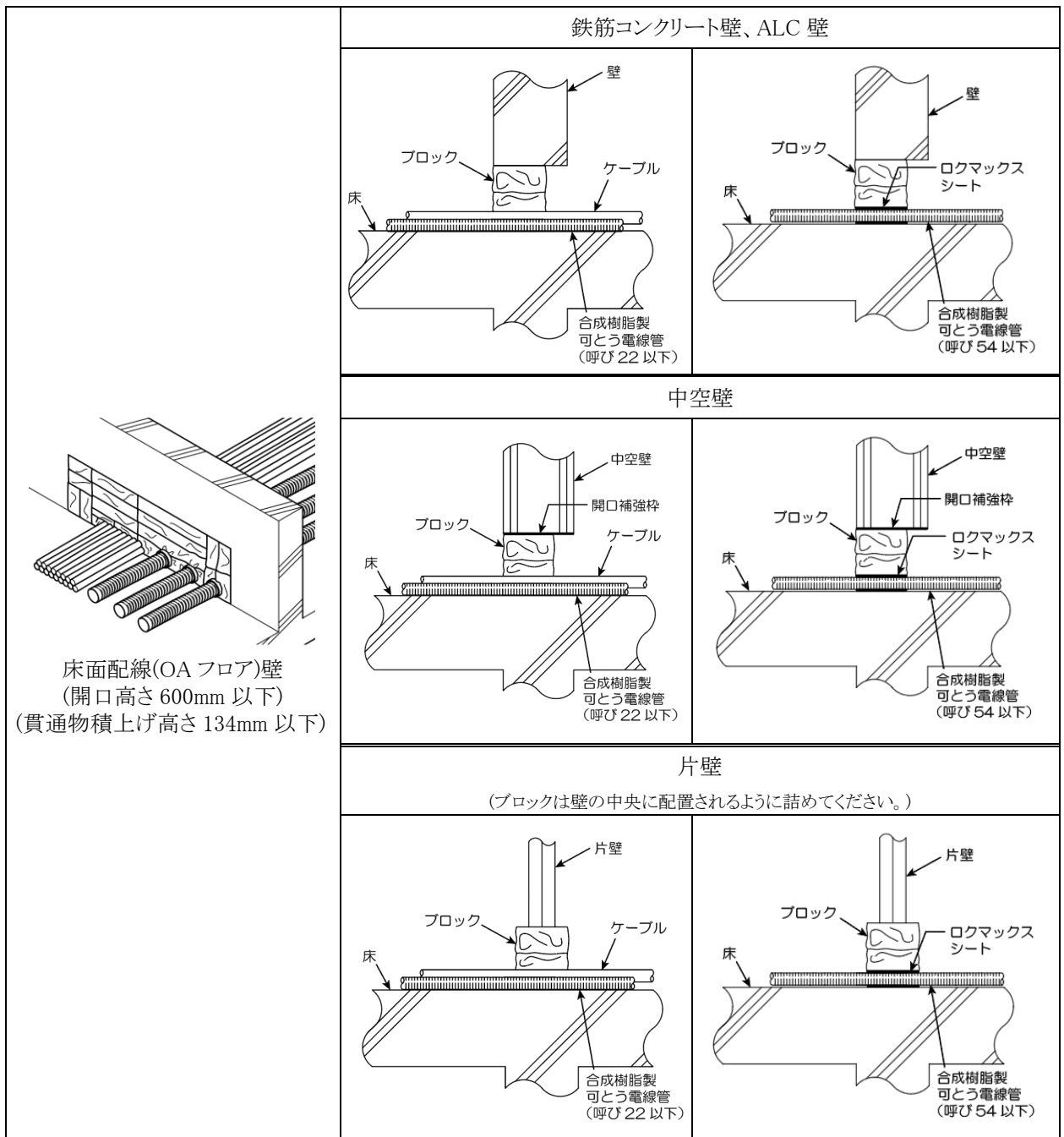


図-5 標準施工図(床面配線壁(OAフロア)の場合)

(6) バスダクトが貫通する場合(PS060WL-1182-2(壁)、1212-3(片壁)、PS060FL-1200-2(床))

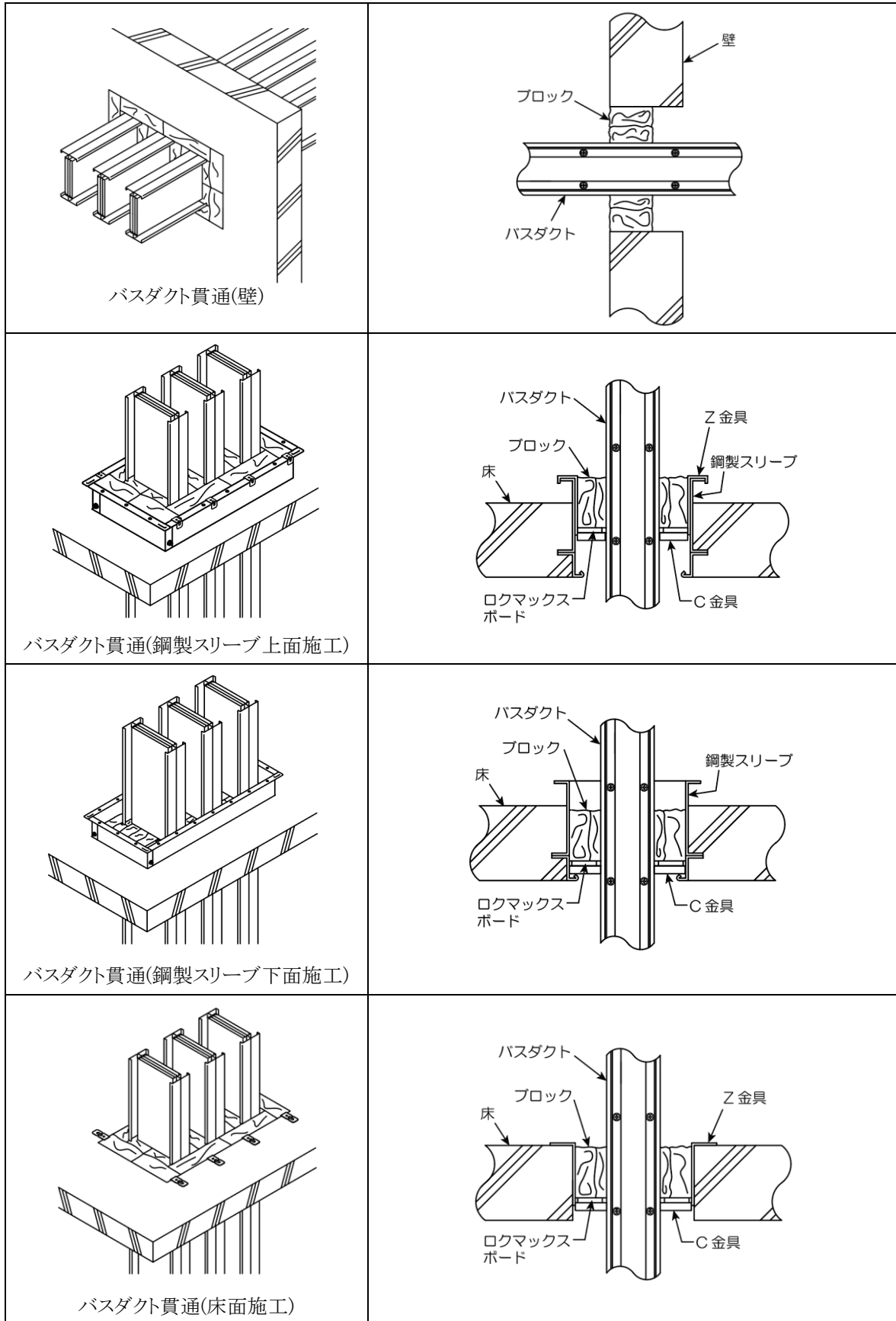


図-6 標準施工図(バスダクト貫通の場合)

4. 品番および構成材料

各製品の品番および構成材料を表-3～5、構成材料の一覧を表-6、別売品の一覧を表-7 に示します。

表-3 ロクマックス壁用キットの品番および構成材料

品番	開口面積※ ¹ (m ²)	標準 開口寸法※ ² (mm)	構成材料※ ³					補助 充てん材 (枚)	販売 単位 (組)
			ブロック(個)						
			SS	S	M	L	LL		
RXB006	～0.06	300×200	4	5	4	3	—	2	1
RXB008	0.06～0.08	400×200	4	6	7	2	1		
RXB010	0.08～0.10	500×200	6	6	6	3	2		
RXB012	0.10～0.12	600×200	6	7	6	5	2		
RXB014	0.12～0.14	700×200	6	8	7	5	3		
RXB016	0.14～0.16	800×200	8	8	8	5	4	3	
RXB018	0.16～0.18	900×200	8	11	8	5	5		
RXB020	0.18～0.20	1000×200	10	11	10	6	5		
RXB022	0.20～0.22	1100×200	10	12	11	6	6		
RXB024	0.22～0.24	1200×200	10	13	11	8	6		
RXB026	0.24～0.26	1300×200	10	12	13	8	7		

※1 開口面積が 0.26m² を超える場合(認定条件 0.75m² 以下)は、開口面積分の品番を組み合わせでご使用になるか、または弊社にご相談ください。(組合せの例:開口面積 0.30m²→RXB024+RXB006)

※2 品番に対する開口面積は、標準値(設計上の目安)です。これ以外の寸法の場合は、その開口面積により品番を選定してください。(例:開口寸法 300×300mm の場合→開口面積 0.09m²→品番 RXB010)

※3 この他に工法表示ラベルと取扱説明書が付属します。

表-4 ロクマックス床用キットの品番および構成材料

品番	開口面積 ^{※1} (m ²)	標準 開口寸法 ^{※2} (mm)	構成材料 ^{※3}										販売 単位 (組)
			ブロック(個)					補助 充てん材 (枚)	ロクマックス ボード ^{※4}		Z 金具 (本)	C 金具 (本)	
			SS	S	M	L	LL		長さ (mm)	入数 (mm)			
RXBY006	~0.06	300×200	4	5	4	3	—	2	300	1	4	2	1
RXBY008	0.06~0.08	400×200	4	6	7	2	1		400	1	4	2	
RXBY010	0.08~0.10	500×200	6	6	6	3	2		500	1	6	3	
RXBY012	0.10~0.12	600×200	6	7	6	5	2		600	1	6	3	
RXBY014	0.12~0.14	700×200	6	8	7	5	3		700	1	6	3	
RXBY016	0.14~0.16	800×200	8	8	8	5	4	3	800	1	6	3	
RXBY018	0.16~0.18	900×200	8	11	8	5	5		900	1	8	4	
RXBY020	0.18~0.20	1000×200	10	11	10	6	5		500	2	8	4	
RXBY022	0.20~0.22	1100×200	10	12	11	6	6		500, 600	各 1	8	4	
RXBY024	0.22~0.24	1200×200	10	13	11	8	6		600	2	8	4	
RXBY026	0.24~0.26	1300×200	10	12	13	8	7		600, 700	各 1	10	5	

※1 開口面積が 0.26m² を超える場合(認定条件 0.75m² 以下)は、開口面積分の品番を組み合わせでご使用になるか、または弊社にご相談ください。(組合せの例: 開口面積 0.30m²→RXBY024+RXBY006)

※2 品番に対する開口面積は、標準値(設計上の目安)です。これ以外の寸法の場合は、その開口面積により品番を選定してください(例: 開口寸法 300×300mm の場合→開口面積 0.09m²→品番 RXBY010)。この場合、床への施工において、同梱のロクマックスボードでは開口形状に合わなくなりますので、別売の「ロクマックスボード(RXIT)」をご利用ください。

※3 この他に工法表示ラベルと取扱説明書が付属します。

※4 ロクマックスボードの寸法は、標準開口寸法と同じです。

表-5 ロクマックス マット床用キットの品番および構成材料

品番	開口面積 ^{※1} (m ²)	標準 開口寸法 ^{※2} (mm)	構成材料 ^{※3}										販売 単位 (組)		
			ブロック ^{※4} (個)				補助 充てん材 (枚)	ロクマックス ボード ^{※5}		ロクマックス マット L (枚)	マット スティック (枚)	結束 バンド (本)		Z 金具 (本)	C 金具 (本)
			S	M	L	LL		長さ (mm)	入数 (枚)						
RXMT016	0.14~0.16	800×200	6	6	3	3	2	800	1	3	12	6	6	3	1
RXMT020	0.18~0.20	1000×200	8	7	5	3	3	500	2	4	16	8	8	4	
RXMT024	0.22~0.24	1200×200	12	8	5	4	3	600	2	5	20	10	8	4	

※1 開口面積が 0.24m² を超える場合(認定条件 0.75m² 以下)は、開口面積分の品番を組み合わせでご使用になるか、または弊社にご相談ください。(組合せの例: 開口面積 0.30m²→RXMT024+RXMT006)

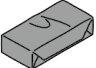
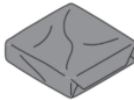

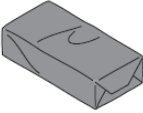
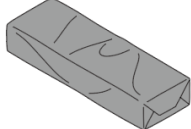
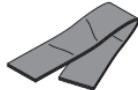
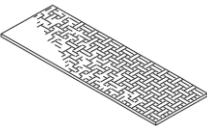
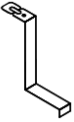




※2 品番に対する開口面積は、標準値(設計上の目安)です。これ以外の寸法の場合は、その開口面積により品番を選定してください(例: 開口寸法 400×400mm の場合→開口面積 0.16m²→品番 RXMT016)。この場合、床への施工において、同梱のロクマックスボードでは開口形状に合わなくなりますので、別売の「ロクマックスボード(RXIT)」をご利用ください。

※3 この他に工法表示ラベルと取扱説明書が付属します。

※4 占積率が 20% 以上の場合を想定した構成です。占積率が低く、ブロックが不足する場合は、別売の「ロクマックスブロック(RXB-SS 等)」をご購入ください。

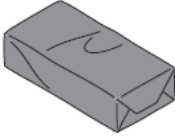

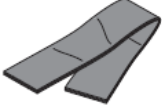
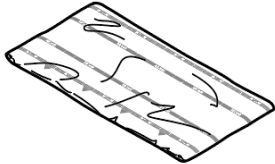
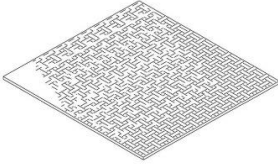

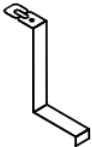
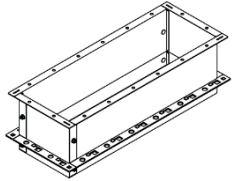

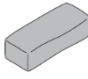
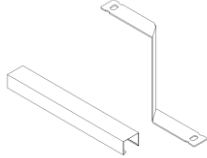
※5 ロクマックスボードの寸法は、標準開口寸法と同じです。

表-6 構成材料一覧

 ブロック(SS) 50×100×25mm	 ブロック(S) [※] 100×100×25mm	 ブロック(M) [※] 100×100×50mm
 ブロック(L) 200×100×50mm	 ブロック(LL) 300×100×50mm	 補助充てん材 70×300mm
 ロックマックスボード 幅 200mm×厚さ 12mm	 Z 金具	 C 金具 長さ 190mm
 ロックマックスマット(L) 長さ 600×幅 300mm	 マットスティック 160×10×7mm	 結束バンド φ 0.8×700mm

※ 製造時期により、矢印表示がある場合があります。詳細は「5.3 ブロックの施工」をご確認ください。

表-7 別売品一覧(詳細はカタログ等をご覧ください)

名称	用途	名称	用途
 ロクマックスブロック	キット品に同梱されている ブロックが不足する場合に 使用します。 (品番:RXB-SS、S、M、L、 LL)	 ロクマックスシート	一部のケーブルや樹脂製電 線管、鋼製電線管などに巻 き付けて使用します。 (品番:RXST130)
 ロクマックス 補助充てん材	キット品に同梱されている 補助充てん材が不足する 場合に使用します。 (品番:RXBJ)	 ロクマックスマット (M サイズ:450×300mm) (L サイズ:600×300mm)	樹脂製電線管や空調・設備 配管の処理に使用します。 (品番:RXMT-M、L、10M、 10L)
 ロクマックスボード (900×900×12mm)	キット品に同梱されている ロクマックスボードの長さが 足りない場合などに使用し ます。 (品番:RXIT)	 ロクマックスマットスティック	キット品に同梱されているマ ットスティックが不足する場 合に使用します。 (品番:RXMTJ)
 ロクマックスZ金具	キット品に同梱されている Z金具の本数が不足する 場合に使用します。 (品番:RXZ)	 鋼製スリーブ AS	コンクリート床用の貫通枠で す。 (品番:AS-3020~12020)
 ロクマックスC金具 (長さ1,000mm)	キット品に同梱されている C金具の本数が不足する 場合に使用します。 使用時に開口に長さを合 わせてカットしてください。 (品番:RXC)	 ダンシール-KP	合成樹脂製可とう電線管、 波付合成樹脂管の端部を 閉塞するために使用します。 (品番:KP-3KG、5KG、10KG)
 ロクマックス丸穴大開口用 Z・C金具セット	床工法の丸穴開口やホルソ ーで連結した開口などに使 用します。 (品番:RXMZC)		

5. 施工手順

本工法の施工手順を以下に示します。

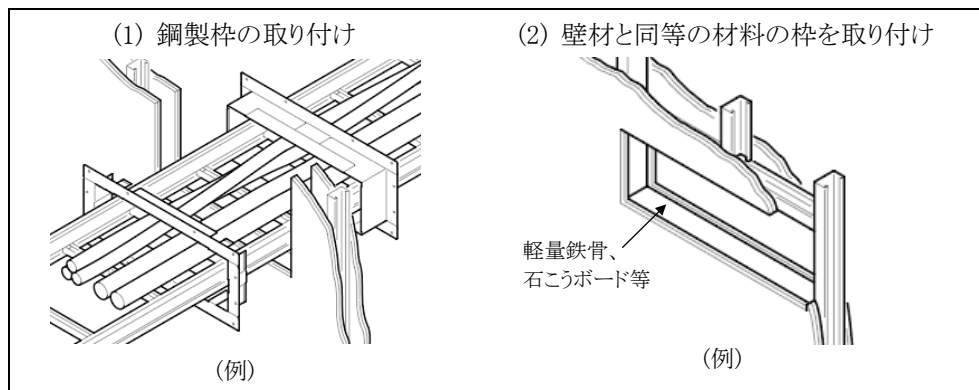
5.1 開口部、貫通物の確認

開口部の大きさ、壁・床の構造・厚さ、貫通物の種類・サイズ・占積率などが認定範囲(表-1、2)に適合しているか確認します。また、『6. 注意事項』、『7. 安全に関するご注意』も合わせてご確認ください。

5.2 開口部・貫通物の状況に合わせた準備

5.2.1 壁工法の場合

中空構造になった壁に開口枠を設置する場合は、下記の方法で設置してください。



5.2.2 床工法の場合

床工法施工の際、開口部の状況に応じて Z 金具、C 金具、ロクマックスボードを適宜設置します。

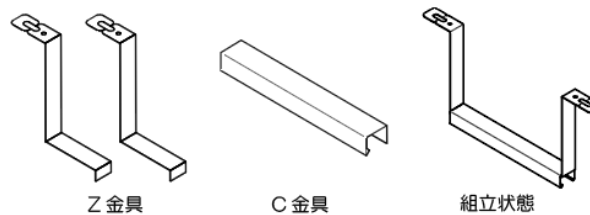
(1) Z 金具、C 金具(支持金具)の設置

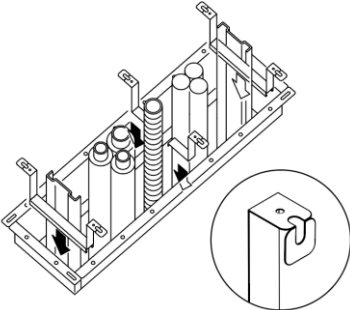
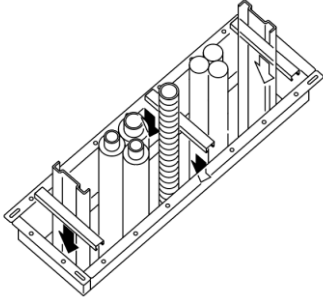
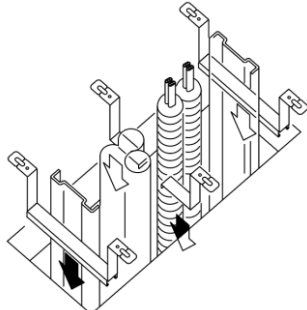
- ① 開口部の状況に応じて、右表を参考に支持金具を適宜設置してください。
- ② 支持金具の本数が不足する場合は、別売品の「ロクマックス Z 金具(RXZ)」や「ロクマックス C 金具(RXC)」をご用意ください。
- ③ 平鋼や全ねじボルト等も使用できます。詳細は認定書等をご確認ください。

支持金具の設置個数の目安

開口幅(mm)	個数
400 以下	両端 2 組
400~800	両端 2 組、中間 1 組
800~1200	両端 2 組、中間 2 組
1200~1500	両端 2 組、中間 3 組

⚠ 単芯の電力ケーブルが貫通する場合、同一回線のケーブルの間に支持金具を設置しないでください。



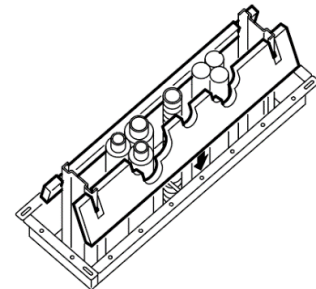
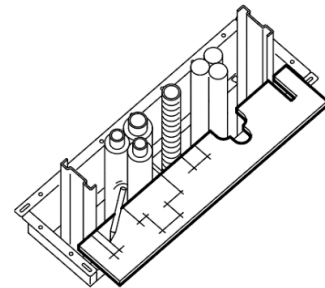
鋼製スリーブ上面施工	鋼製スリーブ下面施工	床面施工(鋼製スリーブなし)
 <p>Z 金具は上部を折り曲げて、鋼製スリーブのふちに掛けることができます。Z 金具上部の穴にビス打ち込み、鋼製スリーブに固定することもできます。</p>	 <p>C 金具は鋼製スリーブ底部のフランジに設置してください。</p>	 <p>Z 金具上部の穴にビスを打ち込み、躯体に固定することもできます。</p>

(2) ロックマックスボードの加工・設置

- ① ケーブル等の配線状況やケーブルラックの形状に合わせてロックマックスボードをけがき、カッター等でカットしてください。(切りすぎた場合は市販のアルミテープで補修してください。)

⚠ カッターご使用時は保護手袋などの保護具を着用してください。

- ② 加工したロックマックスボードは、Z 金具、C 金具の上に支持されるように設置してください。
- ③ 一部の品番ではロックマックスボードが2分割されています。分割されたボードは、それぞれを 2 組以上の支持金具で支持してください。
- ④ ロックマックスボード設置後にボード全体を手で押して、**ブロックの充てん作業で脱落や落下の恐れがないか確認してください。**必要に応じて、Z 金具、C 金具を追加し、ボードが脱落しないように補強してください。



5.2.3 ホルソーで連結した丸穴開口の場合(床工法)

下記を参考に、支持金具およびロクマックスボードを設置します。支持金具は、ロクマックスボードが大きいたわまない程度の本数が必要となります。

(1) 支持金具(Z 金具、C 金具)の設置

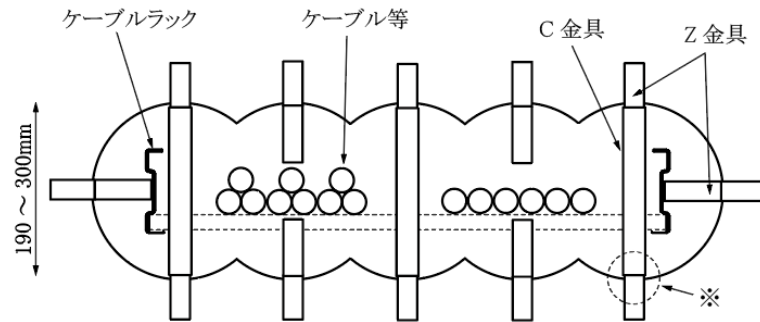
① ホルソー径 190～300mm までの連結穴＋貫通物の間に支持金具が設置できる場合

(→ 床用キット付属品で対応可) ※ 必要に応じて、Z 金具 (RXZ)、C 金具 (RXC) を追加してください。

下図のようにケーブル等の中に C 金具が渡せる箇所には Z 金具と C 金具を設置してください。

Z 金具が落下しないように、床に養生テープなどで仮留めしてください。

C 金具が渡せない箇所には Z 金具のみを設置してください。

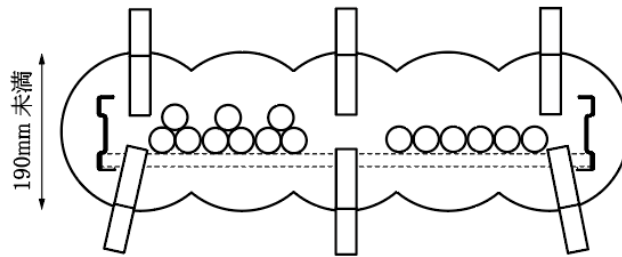


※ Z 金具と開口の間に隙間が空く場合は、補助充てん材(キット付属品または別売品 RXBJ)を充てんしてください。

② ホルソー径 190mm 未満の連結穴＋貫通物の間に支持金具が設置できる場合

(→ 床用キット付属品で対応可) ※ 必要に応じて、Z 金具 (RXZ) を追加してください。

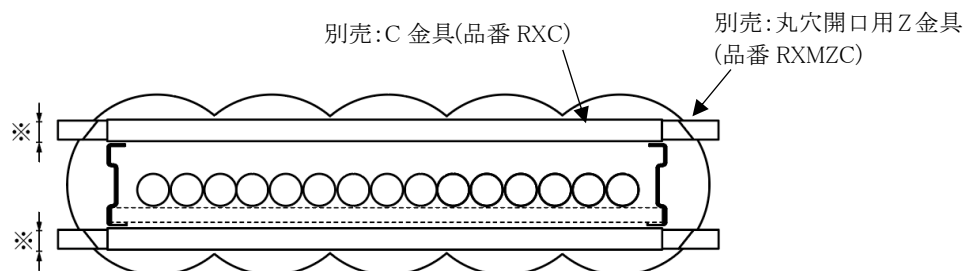
下図のようにケーブル等に干渉しないように Z 金具を設置してください。



③ 貫通物の間に支持金具が設置できない場合

(→ 別売の支持金具 (RXMZC、RXC) が必要)

下図のように別売の丸穴開口用 Z 金具、C 金具を設置してください。C 金具は開口の長さに合わせて切断してください。



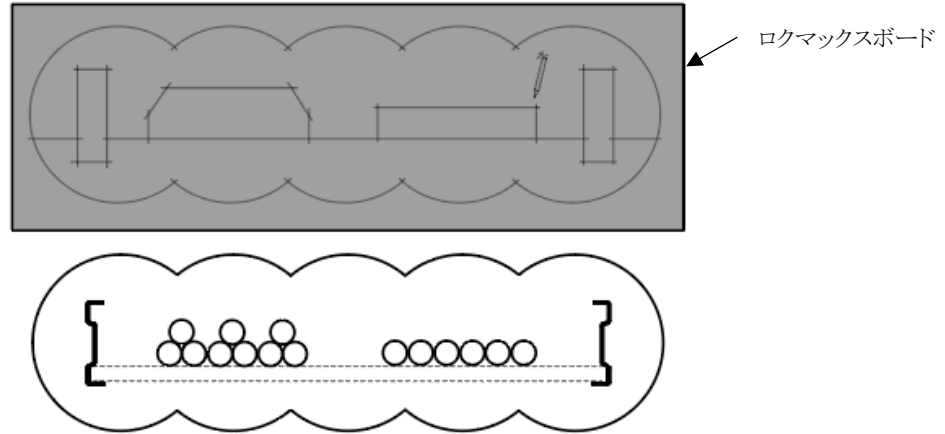
※ 開口とケーブルラックの親桁の間には C 金具が渡せる隙間 (25mm 以上) が必要となります。

(2) ロックマックスボードの加工・設置

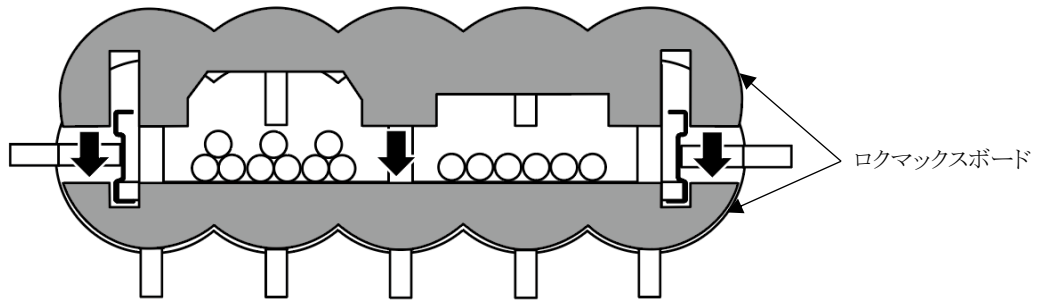
- ① 開口形状にけがいた後、ケーブルラックの位置・形状やケーブル等の配線状況に合わせてロックマックスボードをけがき、カッター等でカットしてください。

(長さが足りない場合や切りすぎた場合は市販のアルミテープで補修してください。)

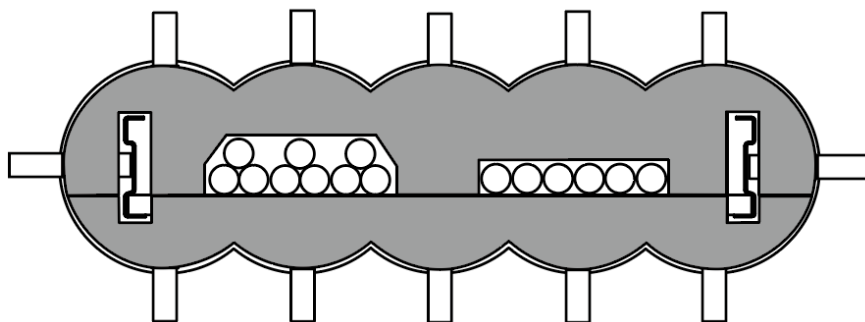
⚠ カッターご使用時は保護手袋などの保護具を着用してください。



- ② 加工したロックマックスボードは、Z 金具、C 金具の上に支持されるように設置してください。



- ③ ロックマックスボード設置後にボード全体を手で押して、ブロックの充てん作業で脱落や落下の恐れがないか確認してください。必要に応じて、Z 金具、C 金具を追加し、ボードが脱落しないように補強してください。

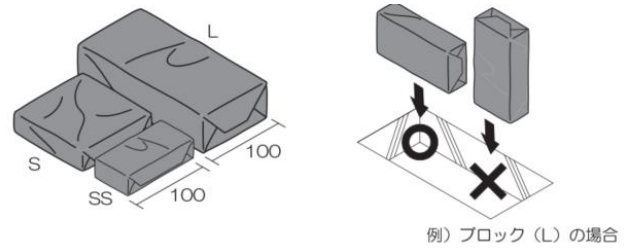


5.3 ブロックの施工

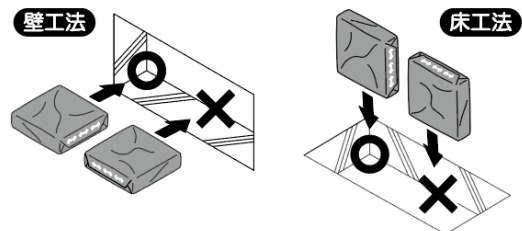
5.3.1 事前確認

- (1) 施工する前に、ブロックの充てん方向の確認をしてください。
- (2) ブロックには充てん方向があります。
全てのサイズで同じ奥行き(100mm)になるよう
注意してください。
- (3) S、M ブロックは製造時期により、矢印表示がある場合があります。施工時の充てん方向に違いがありますので、ご注意ください*。

! 誤った方向に詰めると、耐火性能が発揮されません。



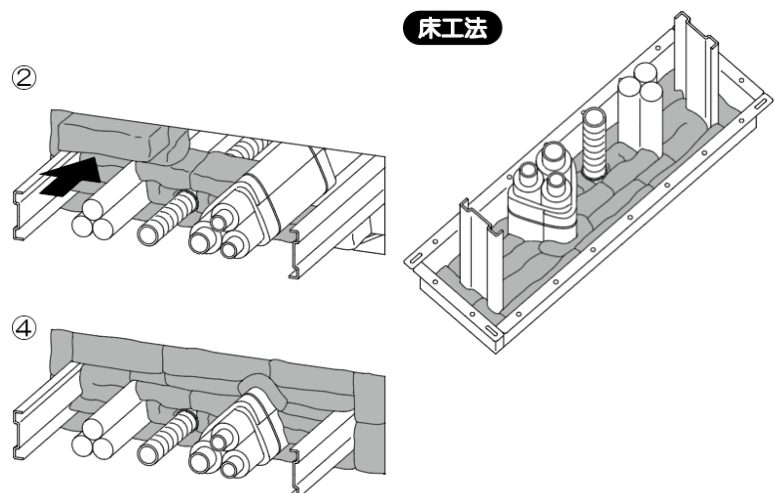
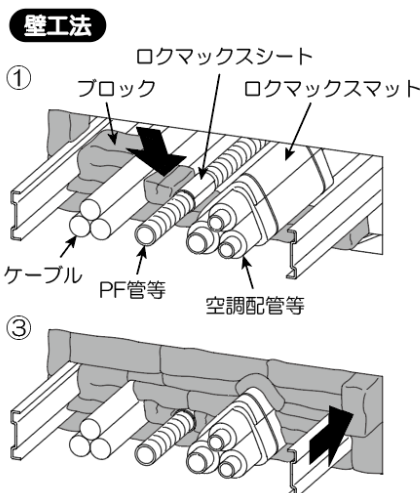
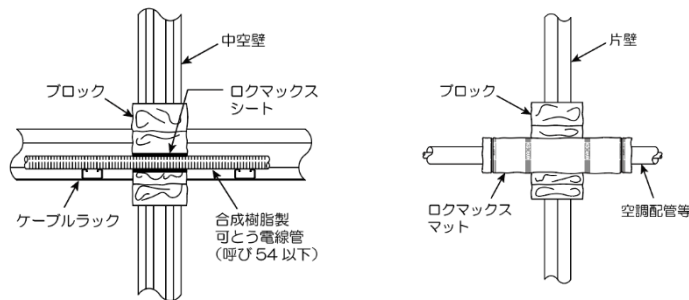
例) ブロック (L) の場合



※ 矢印表示があるブロックの充てん方向

5.3.2 ブロックの充てん

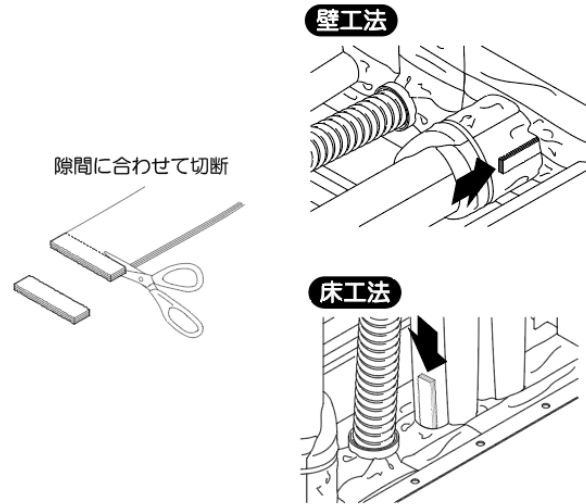
- ◆ 詰めるスペースに合わせてブロックのサイズを選び、開口部の端から順に充てんします。
- ◆ 詰めたブロックは、手で開口の端に寄せながら次のブロックを詰めていきます。
- ◆ ケーブルの谷間などにはブロックを押し縮めるなどして、できるだけ隙間なく詰めてください。
- ◆ 全体を詰め終わったらブロックを軽く引っ張り、簡単に抜けないか確認してください。
- ◆ ブロックが不足する場合は、別売の「ロクマックスブロック(RXB-SS 等)」をご使用ください。
(ロクマルの耐火ブロックは、使用できません。)
- ◆ 床厚 100mm未満の場合は、ブロックが完全に納まる高さのスリーブが必要となります。
また、ブロックは床下に突き出さないように施工してください。
- ◆ 壁厚が 100mm 未満の場合は、ブロックが壁厚の中央に配置されるように詰めてください。



5.4 補助充てん材の充てん

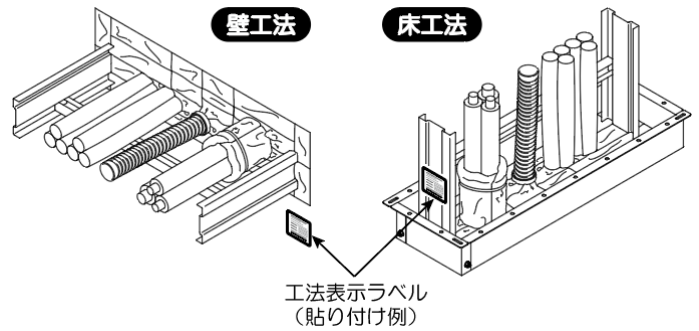
- (1) 補助充てん材は以下のようなブロックが入らない小さな隙間に差し込んでください。その際、折りたたむと差し込みやすくなります。(ロクマルの補助充てん材は、使用できません。)

- ① 並んだケーブルや PF 管などの谷間
- ② ケーブルラックの親桁周辺
- ③ ブロック同士の間など



5.5 確認・工法表示ラベルの貼り付け

- (1) 全体に隙間がないことを確認します。
- (2) S、Mブロックについては、充てん方向が正しいことをご確認ください。(矢印が施工面から見えない状態が正しい施工です。)
- (3) ブロックの詰まり方がゆるい場合には、別売の「ロクマックスブロック(RXB-SS 等)」をご使用ください。
- (4) 工法表示ラベルは、確認しやすい位置に貼り付けてください。

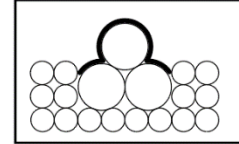
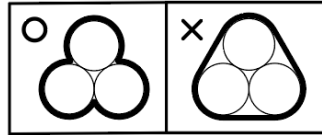
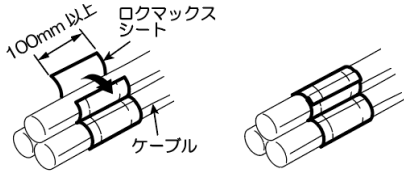


5.6 ロックマックスシートの巻き付け(必要な場合のみ)

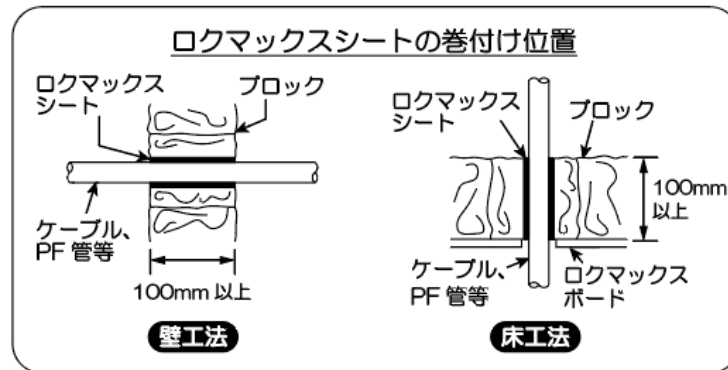
「ロックマックスシート」は別売品です。対象箇所への施工は、ブロック充てん前に行ってください。
(ロックマルシートは使用できません。)

5.6.1 ケーブルへ処理する場合(適用範囲: 導体断面積 200mm² 超~1600mm² 以下)

※ 導体断面積 200mm² 超以上のケーブルには、ロックマックスシートが必要です。

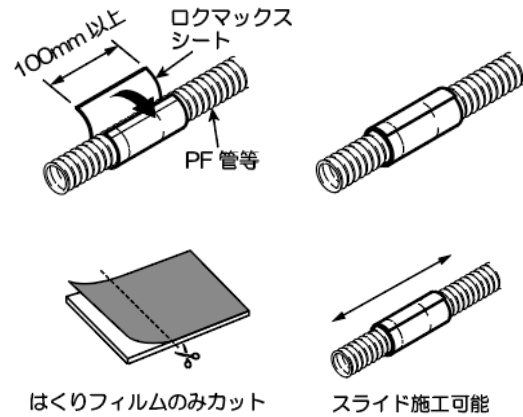


- ① ロックマックスシートの巻き付け位置 (12 ページの図)を確認し、ケーブルに 1 周以上シートを巻付けます。
- ② ケーブルをまとめて巻く際は、ケーブルの谷間に隙間が生じないように施工してください。
- ③ ケーブル等が隣接して巻き付けが困難な場合は、露出部分のみに貼りつけることができます。



5.6.2 合成樹脂製可とう電線管(PF 管、CD 管)、波付硬質合成樹脂管(FEP 管)へ処理する場合

- ① ロクマックスシートの巻き付け位置を確認し、配管 1 本ごとにシートを巻き付けてください。
 - ② 配管のサイズに応じて、1 周または 2 周以上シートを巻き付けます。(詳細は下表を参照)
- ※ PF 管、CD 管は呼び 28 以上の場合、ロクマックスシートが必要です。
- ③ はくりフィルムはシートの重ねしろ部分だけを剥がして巻き付けることで、シートを滑らせて施工箇所まで移動させることもできます。



■合成樹脂製可とう電線管(PF 管、CD 管)

呼び	巻付け数	シート必要長さ※ (mm)	
		PF 管	CD 管
14	不要	—	—
16			
22			
28	1 周以上	170	160
36		200	190
42		220	200
54		260	240

※重ねしろ 30mm を含みます。

■波付硬質合成樹脂管(FEP 管)

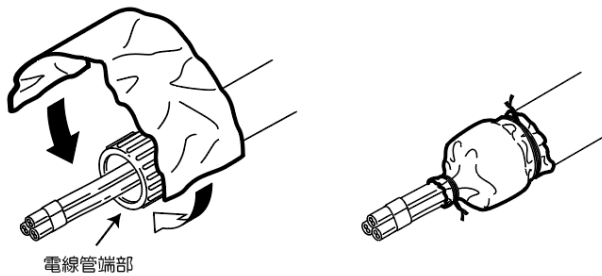
呼び	巻付け数	シート必要長さ※ (mm)
30	1 周以上	180
40		220
50		260
65	2 周以上	630
80		730
100		910

※重ねしろ 30mm を含みます。

5.6.3 鋼製電線管へ処理する場合

- ① ロックマックスシートを必要長さでカットし、電線管端部に1周以上巻き付けてください。シートは隙間が生じないようにしっかりと絞り込んでください。
(必要長さの目安は、右表を参照)
- ② 付属の結束バンドを適宜カットし、配管側および貫通物側の2箇所ですっかりと固定してください。
不足した場合は、別途市販のビニタイ(線径0.55mm以上)をご用意ください。

※ 鋼製電線管への処理は、壁の場合、両側施工が必要です。

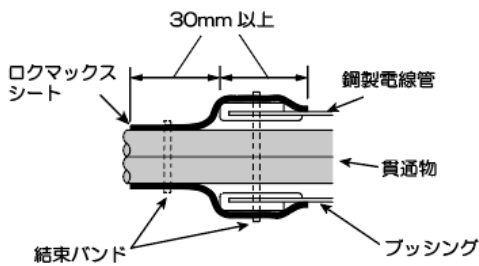


呼び	シート 必要長さ※1 (mm)	結束バンド 必要長さ※2 (mm)
16～19	110	250
22～25	140	300
28～31	160	340
36～39	180	390
42～51	230	460
54～63	300	550
70～75	350	650
82	380	730
92	440	830
104	470	900

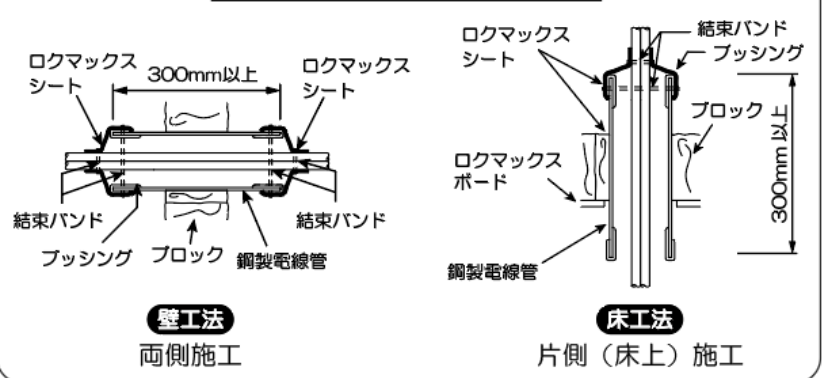
※1 重ねしろ30mmを含みます。

※2 しっかりと固定するため、2周巻きつけて1箇所を結束するために必要な長さの目安です。

シートのかぶりしろ (壁・床共通)



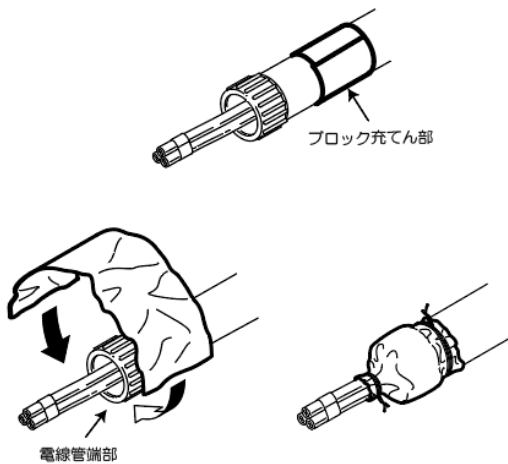
ロックマックスシートの巻付け位置



5.6.4 金属製可とう電線管へ処理する場合

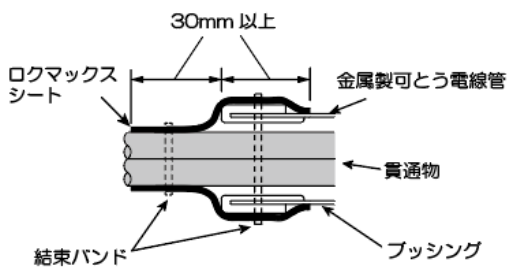
- ① ロックマックスシートを必要長さでカットし、ブロック充てん部および電線管端部にそれぞれ 1 周以上巻き付けてください。シートは隙間が生じないようにしっかりと絞り込んでください。
(必要長さの目安は、右表を参照)
- ② 付属の結束バンドを適宜カットし、配管側および貫通物側の 2 箇所ですっかりと固定してください。
不足した場合は、別途市販のビニタイ(線径 0.55mm 以上)をご用意ください。

呼び	シート必要長さ※1 (mm)		結束バンド 必要長さ※2 (mm)
	電線管 端部	ブロック 充てん部	
10	120	100	280
12	130	110	300
15	140	120	320
17	150	130	340
24	170	150	380
30	190	170	420
38	220	190	480
50	260	230	560
63	300	280	640
76	350	320	740
83	380	340	800
101	430	400	900

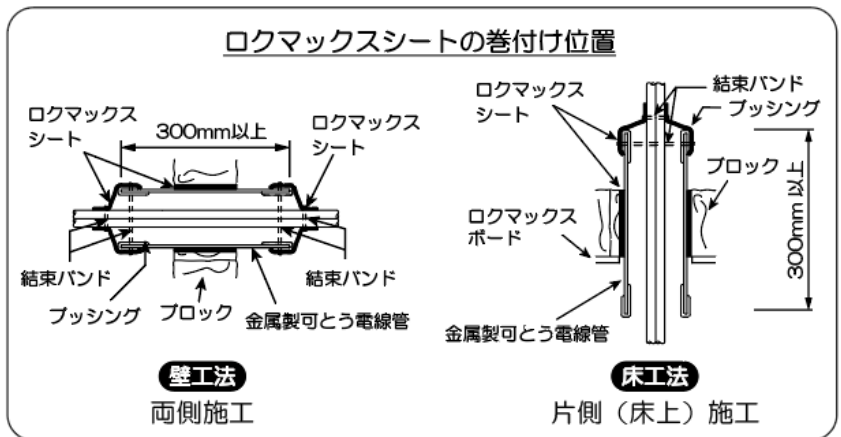


※1 重ねしろ 30mm を含みます。
※2 しっかりと固定するため、2 周巻きつけて 1 箇所を結束するために必要な長さの目安です。

シートのかぶりしろ (壁・床共通)

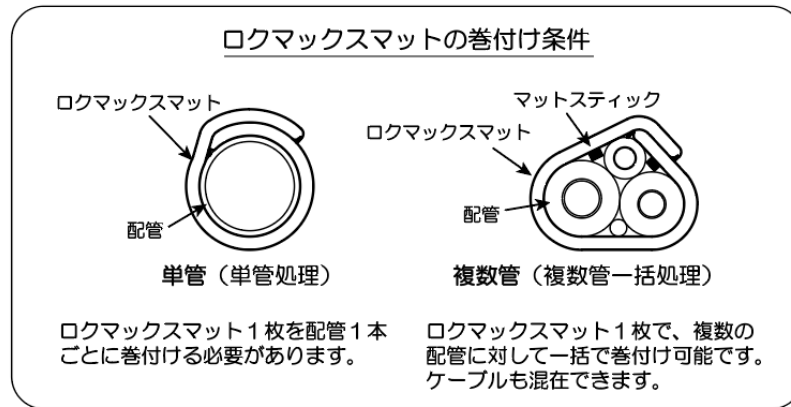


ロックマックスシートの巻付け位置



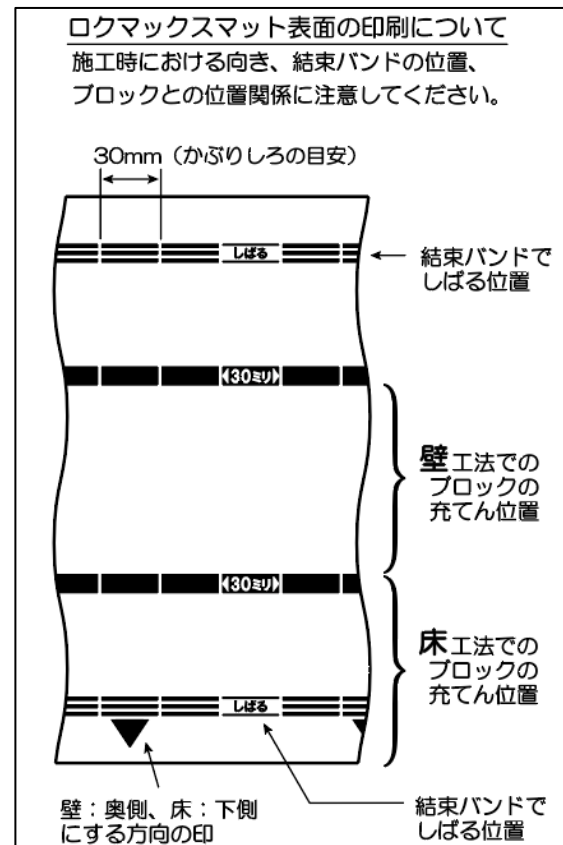
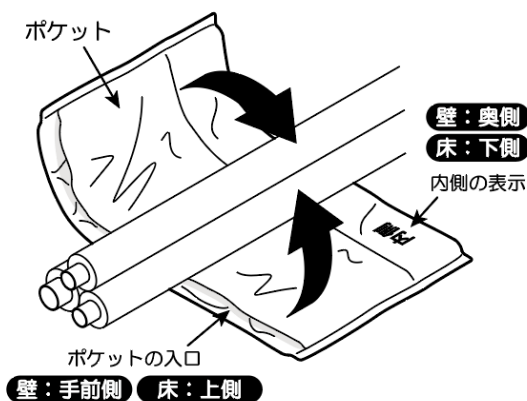
5.7 ロックマックスマットの巻き付け(必要な場合のみ)

空調・衛生設備配管等には、ロックマックスマットを巻き付けます。巻付け条件(単管処理の場合、複数管一括処理の場合の相違)は下図を参照してください。対象箇所への施工は、ブロック充てん前に行ってください。(ロックマルマットは、使用できません。)

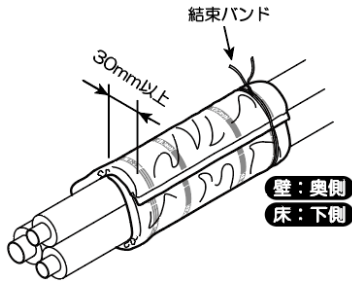


- (1) ロックマックスマットの内側(ポケット側)を貫通物にあてるようにして、ポケットの口を手前(床の場合は上側)に向けて、マットが重なるように貫通物に巻き付けます。

- ⚠ **ロックマックスマットは、連結して使用できません。**
1箇所(1つの配管の束)に対して、1枚のロックマックスマット施工してください。
- ⚠ ケーブルラックの子桁がある場合は、ロックマックスマットが子桁の上に来るように巻き付けてください。
- ⚠ ケーブルラックの親桁、鋼材、貫通物の支持金具などのケーブル・配管以外のものをケーブルや配管と一緒に巻き付けしないでください。

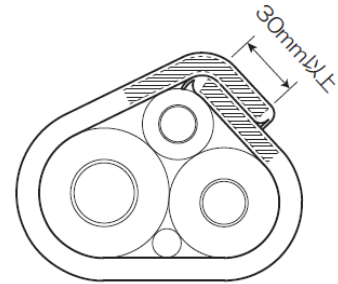


- (2) ロクマックスマット表面の「30 ミリ」の表示を目安に、巻き終り部分のかぶりしろが 30mm 以上になるように重ねて、奥側(床の場合は、下側)の「しぼる」表示の位置を目安に結束バンドで縛ります。結束バンドは容易に外れないよう、数回ひねって軽く締め込みます。

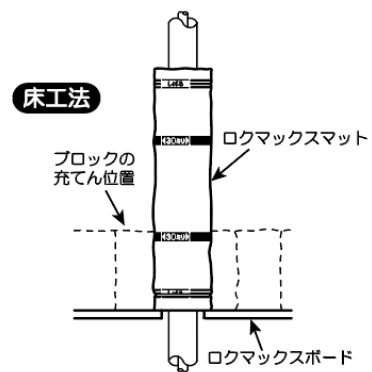
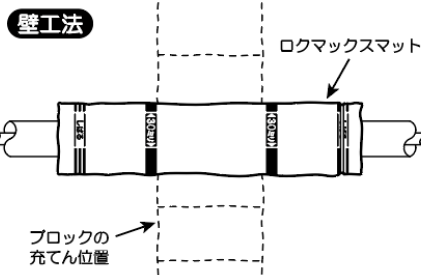


⚠ 結束バンドは、配管の保温材が凹むほどきつく締め込まないでください。

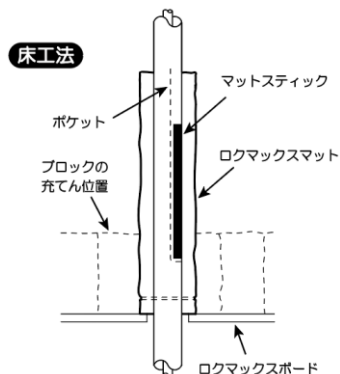
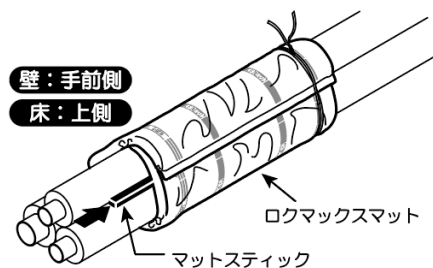
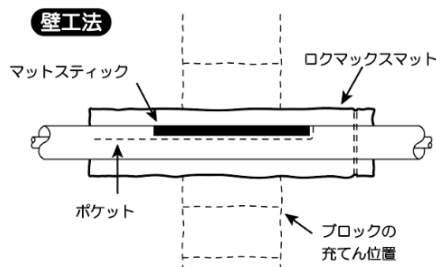
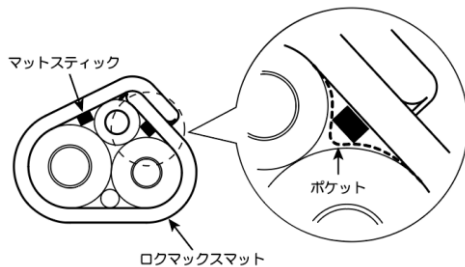
⚠ かぶりしろは、ロクマックスマットの厚みがある部分を重ねた寸法としてください。(ヒートシール部分やダブつき部分の長さは、かぶりしろに数えないでください。)



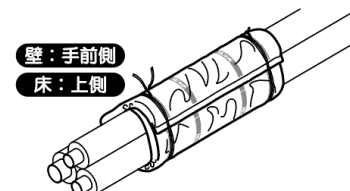
- (3) ロクマックスマットの表面の印刷を目安にして、ロクマックスマットをブロックの充てん位置に合わせます。



- (4) 配管の谷間には、マットスティックをロクマックスマット内側のポケットに入れながら奥まで差し込みます。隙間が大きな場合は、複数本差し込みます。



- (5) ロクマックスマットの手前側を奥側同様に結束バンドで縛ります。結束バンドの端は折りたたむか、適宜不要部分を切断してください。



- (6) 最後にロクマックスマットの状態と結束バンドにゆるみがないことを確認します。

6. 注意事項

6.1 ブロックの取扱い

- ブロックおよび補助充てん材は、火災時の熱によって膨らみ、隙間を閉塞する機能がありますが、「開口部に隙間なく詰める」ことを基本とし、ていねいに施工してください。
- ブロックは、開口部の状況に合わせて、適宜使い分け、曲げたり、圧縮したりしながら充てんしてください。
- ブロックは、軽く引っ張っても抜けない程度に密に充てんしてください。充てん量が不十分な場合、防火性能に影響する可能性があります。
- ブロックは、分解や切断をしないでください。また、破損したブロックは、使用しないでください。

6.2 施工上の注意

- 防水機能はありません。直接雨水等がかかったり、常に高湿度になったりするような場所には使用しないでください。
- ケーブルや配管類の支持機能はありません。別途固定支持を検討してください。
- 防火措置部の上に乗らないようご注意ください。開口部を破壊して転落したり、隙間を生じて火炎が貫通する恐れがあります。

6.3 施工後の注意



- 空調配管や保温材は、設備の稼働に伴って、熱伸縮が起こる場合があります、その影響でロックマックスマットやブロックがずれる場合があります。防火措置材周辺では、配管の支持固定を適切に行ってください。
- 検査などで防火措置材のずれが確認された場合は、適宜補修をしてください。度々ずれが生じる場合は、必要に応じて各部材のずれ対策を適宜ご検討ください。

6.4 改修時の注意




- 下記のような状態のブロックは、新しいものに交換してください。
 - (1) 包装材が破れて中が露出したもの。
 - (2) 施工品質を保てないような変形をしているもの。
 - (3) 油などの異常な汚れがあるもの。
 - (4) 水浸しになったもの。
- 床工法のロックマックスボードが損傷している場合は、交換してください。
- 再施工後は、工法表示ラベルを更新してください。








7. 安全に関するご注意

ご使用の前に必ず、この「安全に関するご注意」をよくお読みいただき、正しくお使いください。ここに示した注意事項は、あなたや他の人々への危害や損害を未然に防止するためのものです。

 警告	この表示を無視して誤った取り扱いをすると、人が死亡または重傷を負う可能性が想定される内容を示しています。
 注意	この表示を無視して誤った取り扱いをすると、人が傷害を負う可能性および物的損害のみの発生が想定される内容を示しています。

◆ 図記号の意味は、次のとおりになっています。

 注意 :	気をつける必要があることを表しています。
 禁止 :	してはいけないことを表しています。
 指示 :	しなければならないことを表しています。

 警告		床開口部施工後は踏み抜きに注意してください。貫通部防火措置部の上に乗ったり重量物を置いたりしないでください。防火措置材が破損し、防火性能が損なわれる恐れがあります。
		単心の電力ケーブルが貫通する場合は周囲に鉄系の金具を配置しないでください。
		最大開口面積または直径以下で施工してください。
		貫通物(ケーブル等)の種類および占積率は取扱説明書および認定書に従ってください。
		取扱説明書または認定書に従って施工してください。
		貫通部防火措置部の仕上がり時は隙間のできないように施工してください。
床または壁貫通部の近傍に可燃物を置かないでください。		
 注意		金具を取り扱う際には保護具を着用し、角部・端部(エッジ部)に注意してください。ケガの恐れがあります。
		特殊な環境下で使用される場合は事前に相談ください。
		材料は貫通部以外の部分に使用しないでください。
		ケーブルまたは配管類の支持機能はありません。別途固定支持してください。
施工完了後は工法表示ラベルを表示してください。再施工時も工法表示ラベルを更新してください。		

8. 免責事項

- 防火区画貫通部防火措置が認定または評定通りの耐火性能を得るためには、施工品質が大変重要になります。これらを施工するにあたり、認定・評定条件、施工方法をよくご理解いただき、施工者および建物管理者の責任において施工および維持管理していただきますようお願い致します。
- 以下のような場合において問題が生じた場合、当社として責任を負いかねますのでご了承ください。
 - (1) 認定・評定条件以外の施工を行った場合(個別の取り決めによる仕様は除く)
 - (2) 弊社指定以外の材料を使用した場合
 - (3) 本来の使用目的以外に使用した場合
 - (4) 再通線、改修工事などにおいて、不適切な施工により問題が生じた場合
 - (5) 「安全に関するご注意」を守らなかった場合
 - (6) 適切な維持・管理が行われていない場合
 - (7) 通常の経年変化(使用に伴う消耗、磨耗など)や経年劣化、またはこれらに伴うほこりによる仕上がりの変化の場合
 - (8) 周辺環境に起因する場合(例えば、酸性・アルカリ性のガス、異常な高温・低温・多湿、結露など)
 - (9) 躯体の変形など、製品以外の不具合に起因する場合
 - (10) 犬、猫、鳥、鼠、蛇などの小動物・昆虫やツルや根などの植物に起因する場合
 - (11) 犯罪、いたずらなどの不法な行為に起因する場合
 - (12) 戦争・紛争・天災その他の不可抗力による場合(例:暴風、豪雨、高潮、地震、落雷、洪水、地盤沈下など)
 - (13) 実用化されている技術では予測不可能な現象、またはこれが原因による場合

9. その他

本施工要領書記載の内容は、製品改良などのため、お断りなく変更する場合がありますのでご了承ください。

以上