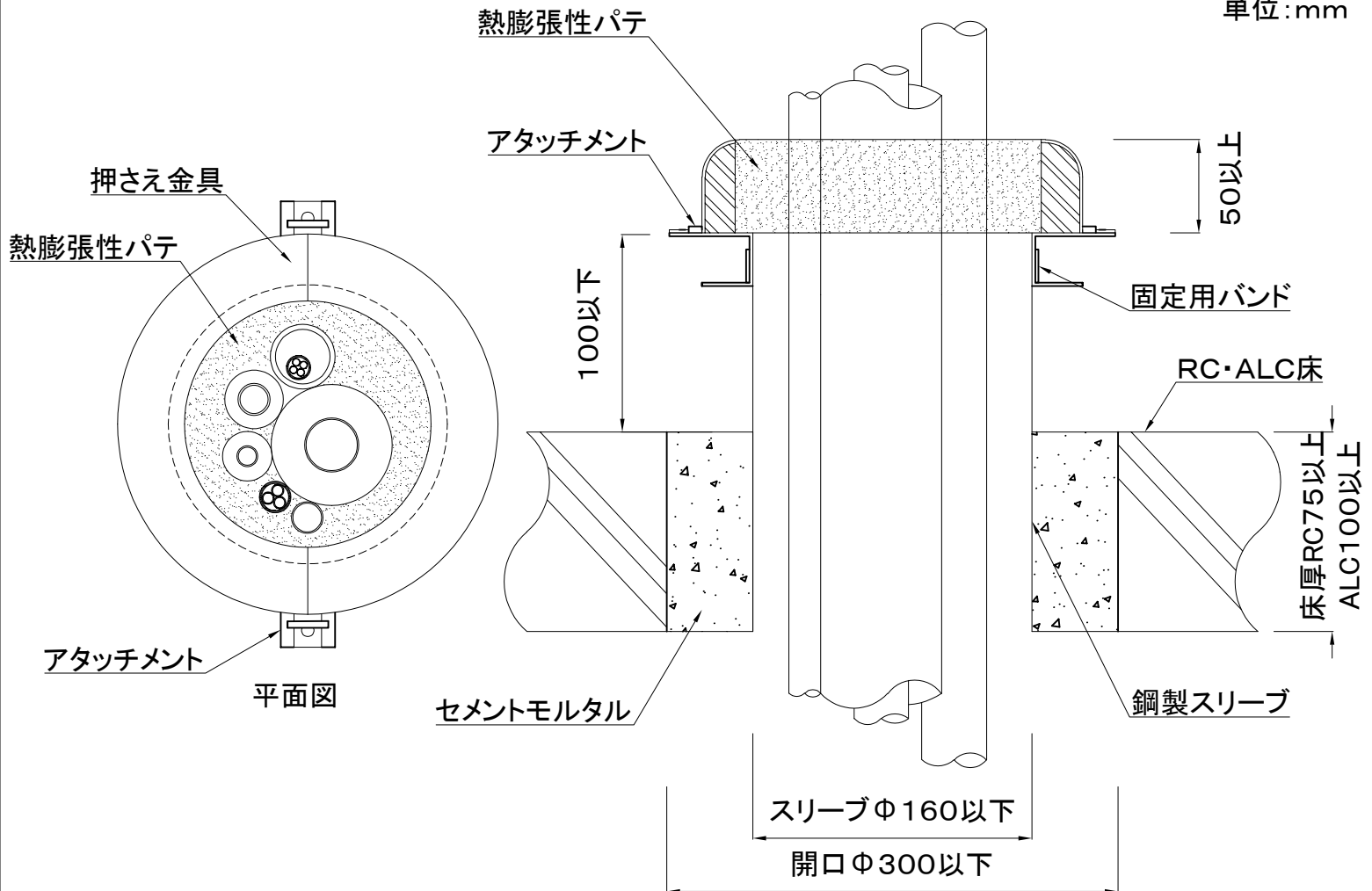


単位:mm



項目		仕様		
国土交通大臣認定番号		PS060FL-1333		
貫通する床の構造等		RC床 厚さ75以上、ALC床 厚さ100以上 ※鋼製スリーブ(厚さ0.5以上)要設置 突き出し長さ100以下		
開口部	形状(開口サイズ)	円形・鋼製スリーブΦ160以下		
	面積	0.0201㎡以下		
占積率		60.9%以下		
熱膨張性パテ		APK-BP		
貫通物	空調	冷媒管(銅管)	保温材(20以下)	Φ50.8以下
			合成ゴム保温材(38以下)	Φ54以下
		アルミ冷媒管	保温材(20以下)	Φ38.1以下
		鋼管	保温材(20以下)	40A以下
		ステンレス鋼管	保温材(20以下)	Φ48.6以下
	結露防止層付硬質塩化ビニル管		50A以下	
	断熱ドレンホース		呼び25以下(外径Φ37以下)	
	ドレンホース		呼び16以下(外径Φ22以下)	
	VP・HIVP管		保温材(10以下)	50A以下
	金属強化ポリエチレン管(アルミ三層管)		保温材(20以下)	20A以下
電気	電線・ケーブル(1本あたりの導体断面積)		38mm ² (600V)以下	
	合成樹脂製可とう電線管		PF36以下、CD36以下	
施工方法		<ol style="list-style-type: none"> 熱膨張性パテを配管周囲に壁面から50mmの範囲で充てんする。 パテ充てん部に押さえ金具を被せる。 アタッチメントを金具に設置し、固定バンドで鋼製スリーブに固定する。 		